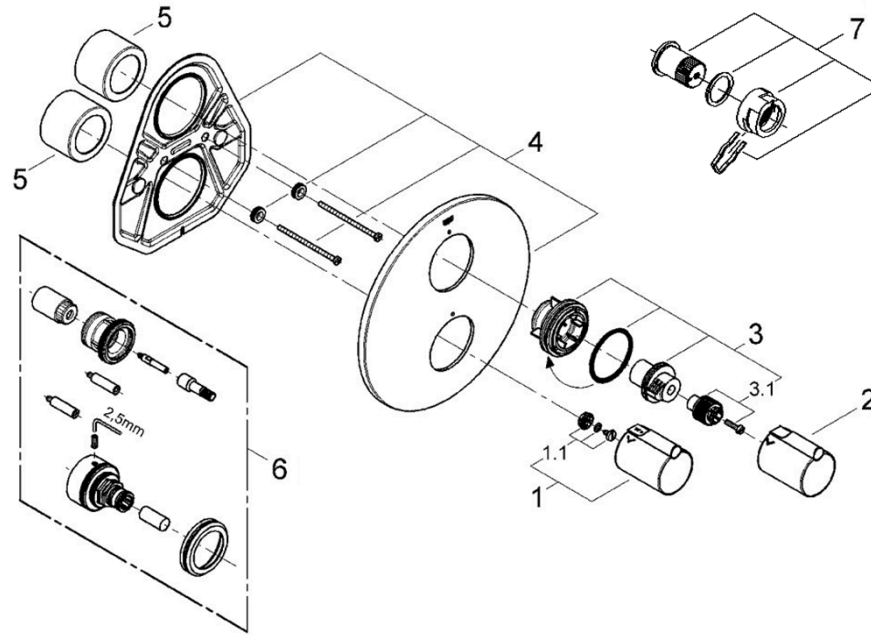


| | |
|------|---|
| 品番 | 19066_19066000 |
| 品名 | テンゾー：サーモスタットシャワー埋込混合栓化粧カバー |
| 販売期間 | 19066：2003年4月～2007年3月 19066000：2007年4月～2008年3月 |



組合せ埋込部品番: 34100000

| 図番 | 名称 | 品番 | 価格 | 備考 |
|-----|---------------------|----------|--------|--------------|
| 1 | TENSO34117用温度ダイヤル | 47239000 | 18,500 | |
| 1.1 | 19066用ビスセット | 廃番 | | 旧品番:47248000 |
| 2 | 19066用開閉ハンドル | 47629000 | 14,200 | |
| 3 | TENSO19066用スリーブセット | 廃番 | | 旧品番:47634000 |
| 3.1 | ビスセット | 廃番 | | 旧品番:47635000 |
| 4 | TENSO19060用フランジセット | 廃番 | 28,700 | 旧品番:47633000 |
| 5 | TENSO19060用化粧リング | 設定なし | | |
| 6 | TENSO19066用エクステンション | 47653000 | 41,200 | |
| 7 | ATRIO19144用ストップリング | 47300000 | 4,700 | |

- 1) 輸入製品の特性上予告なく部品の品番や価格・仕様変更が発生したり廃番になる場合があります。
- 2) 品番欄の※印は受注発注品となります。
- 3) 受注発注品およびご発注時に品切れの部品は、生産状況により6ヶ月程度要する場合があります。
- 4) 希望小売価格には消費税は含まれておりません。別途消費税相当額のご負担をお願いいたします。
- 5) 希望小売価格は、部品1個単位の価格です。
- 6) 注記欄に代替品が記載されている場合は、代替品をご利用ください。
- 7) 番号欄に「A」や「B」などの記号の記載のある部品は、付属品やオプション品等です。

