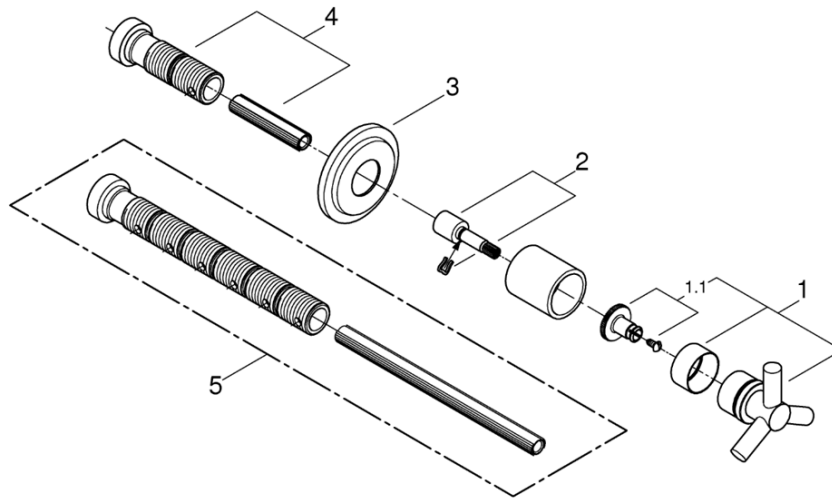


品番	19069_19069000_1906900J
品名	グランデラ：壁出バス吐水口 1/2"
販売期間	19069：2003年4月～2007年3月 19069000：2007年4月～2008年3月 1906900J：2010年4月～2019年5月



図番	名称	品番	価格	備考
1	ATRIOYPSILONハンドル	45603000	14,600	
1.1	ATRIOハンドルインサート	45605000	1,900	
2	ATRIO埋込バルブ用スピンドル	45607000	4,900	
3	ATRIO埋込バルブ用フランジ	45608000	10,200	
4	埋込バルブ接続スピン	45202000	2,000	
5	ATRIO19069用エクステンション	45203000	2,600	別売品です。

- 1) 輸入製品の特性上予告なく部品の品番や価格・仕様変更が発生したり廃番になる場合があります。
- 2) 品番欄の※印は受注発注品となります。
- 3) 受注発注品およびご発注時に品切れの部品は、生産状況により6ヶ月程度要する場合があります。
- 4) 希望小売価格には消費税は含まれておりません。別途消費税相当額のご負担をお願いいたします。
- 5) 希望小売価格は、部品1個単位の価格です。
- 6) 注記欄に代替品が記載されている場合は、代替品をご利用ください。
- 7) 番号欄に「A」や「B」などの記号の記載のある部品は、付属品やオプション品等です。

