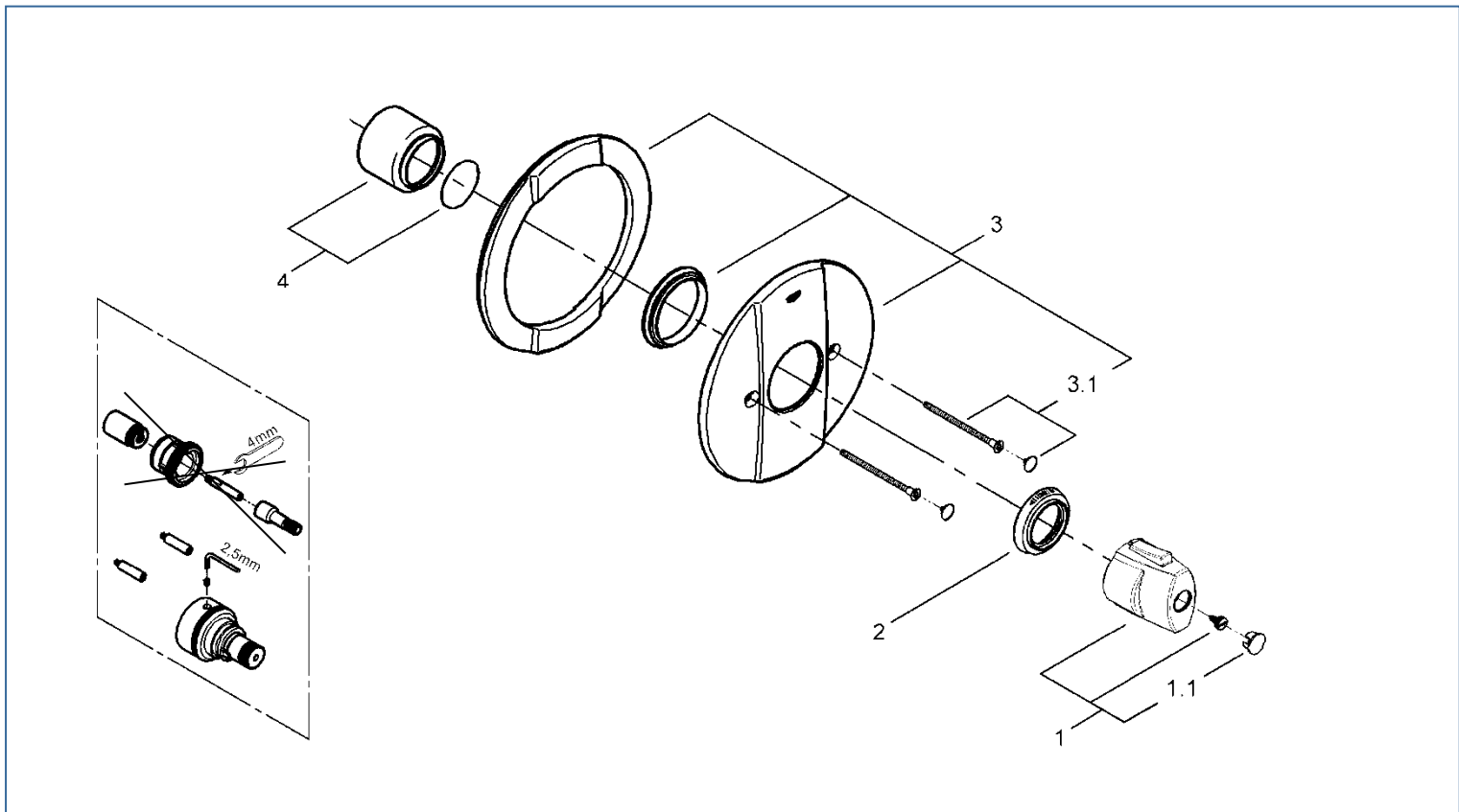


**GROHOTHERM 2000**

**1924000J**



図番	名称	品番
1	2000サーモ温調ハンドル	廃番
1.1	キャップ	廃番
2	1924100J用温度表示リング <sup>38C</sup>	※ 10812040
3	化粧プレート	廃番
3.1	取付ビスセット	廃番
3.1	取り付けビスセット	※ 46088000
4	19255用化粧リング	廃番
	0354003119255用化粧リング	※ 03540000
5	19253用エクステンション	廃番

注1) ※印は受注発注品となります。

2) ご発注時に品切れの部品は、ドイツ本国の在庫状況により受注後1~2ヶ月後の納入になる場合もあります。