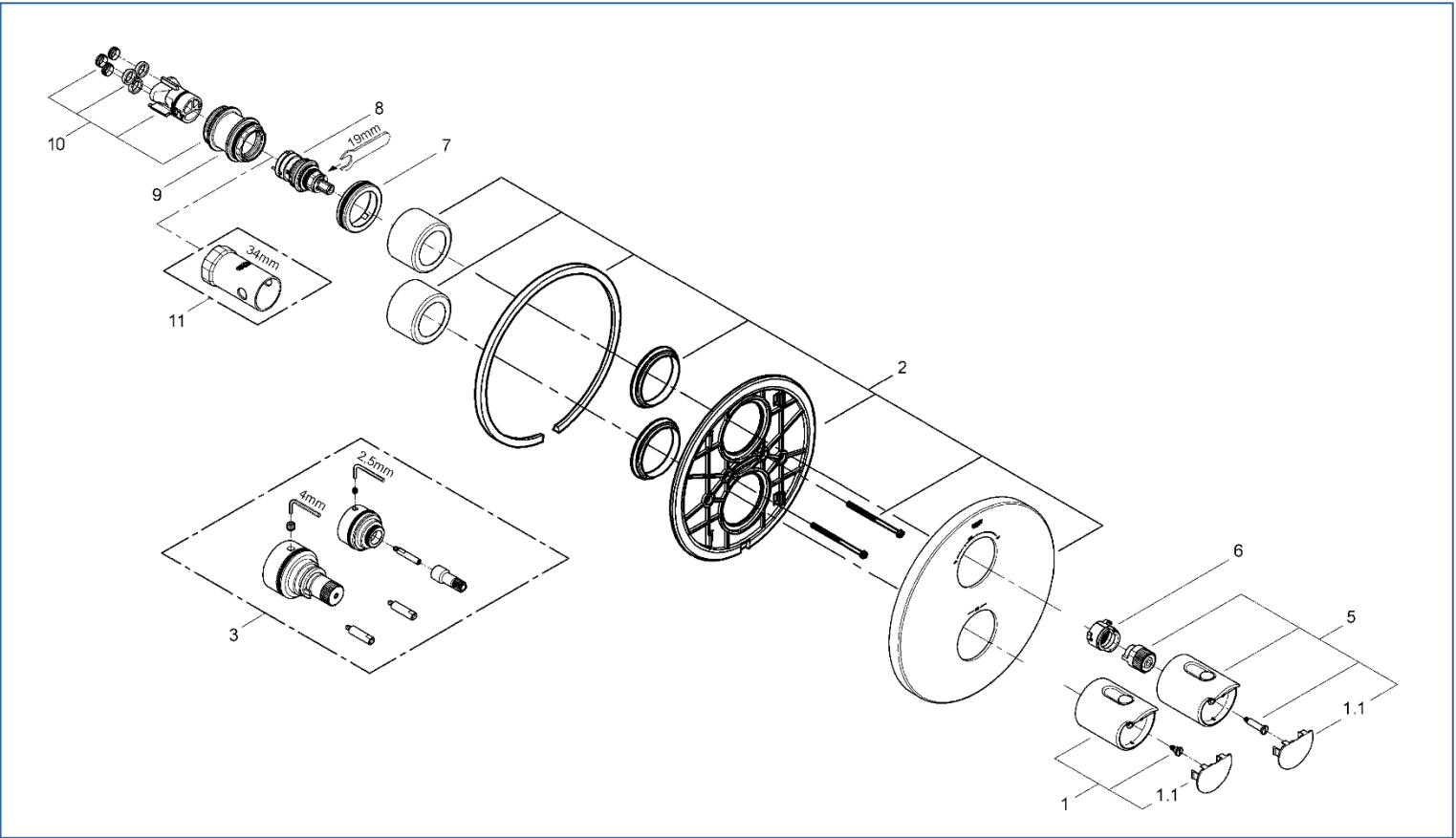


**GROHTHERM 2000**

**1935510J**



図番	名称	品番
1	1935410J用開閉ハンドル	47920000
1.1	1924310J用キャップ(2個入り)	4791900M
2	19468用化粧プレート	47810000
3	19403用エクステンション	47781000
5	グローサーモ2000埋込用ハンドル	47921000
6	開閉切換ラチェット	※ 47922000
7	1935900J用開閉切換カラー 35089・35121(19番)用リング	10258031 00444000
8	アクアディマー	47364000
9	開閉切換固定ナット	廃番
10	埋込部&アクアディマー部接続アダプター	12701001
11	34213用サーモ工具	19332000

注1) ※印は受注発注品となります。

2) ご発注時に品切れの部品は、ドイツ本国の在庫状況により受注後1~2ヶ月後の納入になる場合もあります。