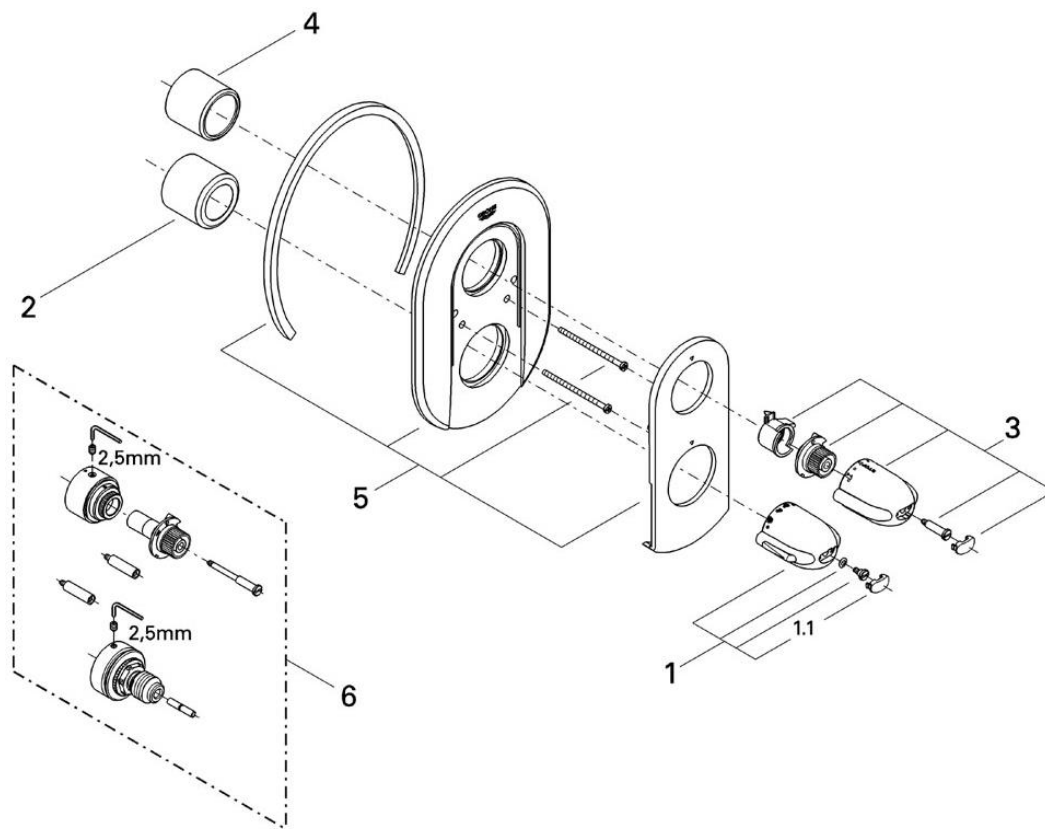




GROHTHERM3000

19678_19665



図番	名称	品番
1	34559用温度ダイヤルセット	47440IPO
1.1	34559用ハンドルキャップ1個入	JP010100
2	19663用スリーブ	廃番
3	34367切替ハンド	47375IPO
4	19679用スリーブセット	廃番
5	19678用プレートセット	廃番
6	34972エクステンション	廃番

注1) ※印は受注発注品となります。

注2) ご発注時に品切れの部品は、ドイツ本国の在庫状況により受注後1~2ヶ月後の納入になる場合もあります。