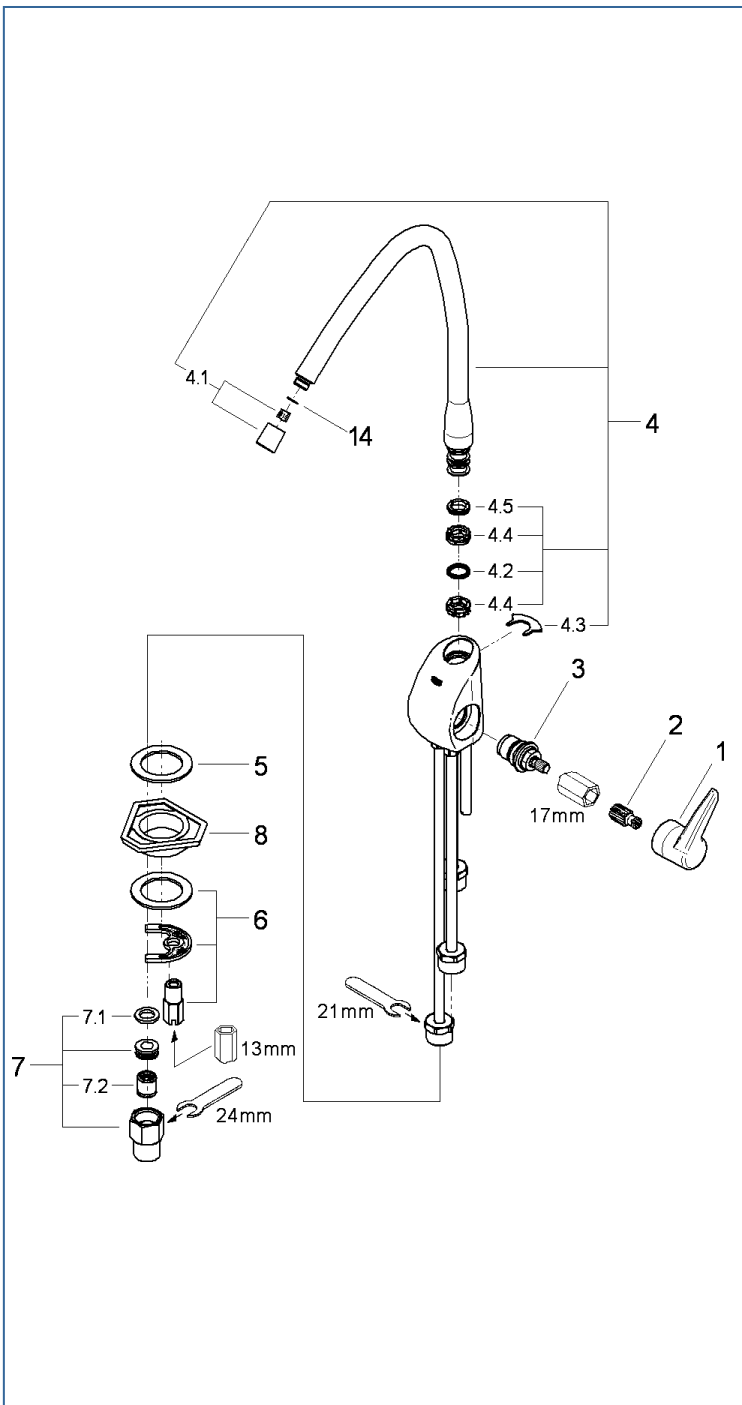




FILTER TAP

20119000



図番	名称	品番
1	20119用ハンドル	JP606700
2	ハンドルインサート	05386000
3	32318用セラミックヘッドパーツ1/2"	46318000
4	20119用自在吐水口	JP606500
4.1	浄水器用単水栓(20119)エアレーター	JP606600
4.2	吐水口用Oリング	01285000
4.3	クリップ	廃番
4.4	31002吐水口用ペアリングリング	0225000W
4.5	31002吐水口用クリップリング	0991010U
6	20119用締付セット	46249000
7	接続アダプター-1/2"x1/2"CV-9	01931N00
7.1	1/2"スーパーパッキン	FP-01
7.2	逆止弁15MM	DW15
8	LL用三角補強板(旧0533400W)	41186900W
14	Oリング S-10	市販品

注) 三角補強板はご購入時期により形状が異なりますのでご注意ください。



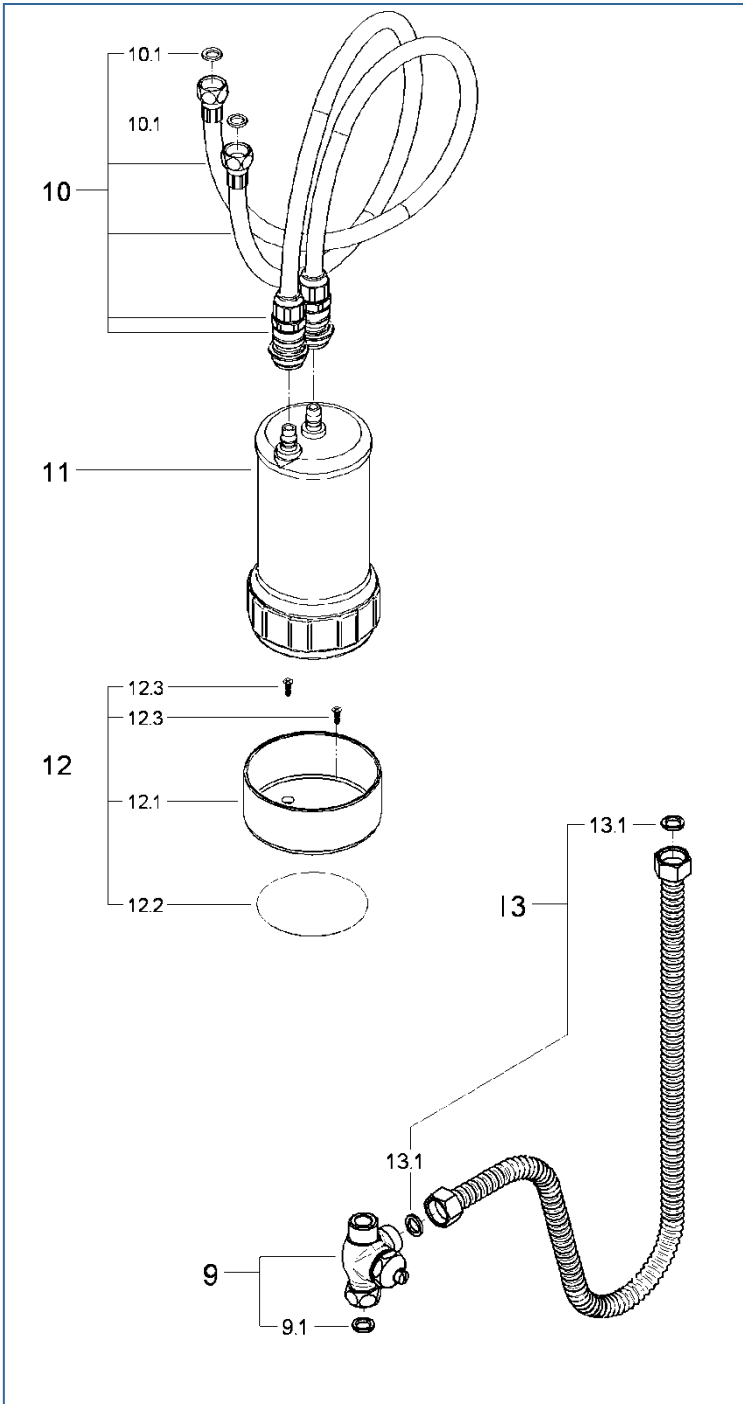
注1) ※印は受注発注品となります。

2) ご発注時に品切れの部品は、ドイツ本国の在庫状況により受注後1~2ヶ月後の納入になる場合もあります。



FILTER TAP

20 119 000(JPK20000)



図番	名称	品番
9	1/2分岐止水栓	設定なし
9.1	1/2ゴムパッキン D=18 d=12 t=2	
10	浄水接続ホース	設定なし
10.1	1/2ゴムパッキン D=18 d=12 t=2	
11	浄水カートリッジ	設定なし
12	受皿セット	廃番
12.1	カートリッジ受皿	廃番
12.2	両面テープ	廃番
12.3	止ビス	廃番
13	1/2フレキ管	廃番
13.1	受皿セット	廃番

浄水カートリッジ部についてのお問い合わせ
 クリンスイサービスセンターU係
 0120-328-432

注1) ※印は受注発注品となります。

2) ご発注時に品切れの部品は、ドイツ本国の在庫状況により受注後1~2ヶ月後の納入になる場合もあります。