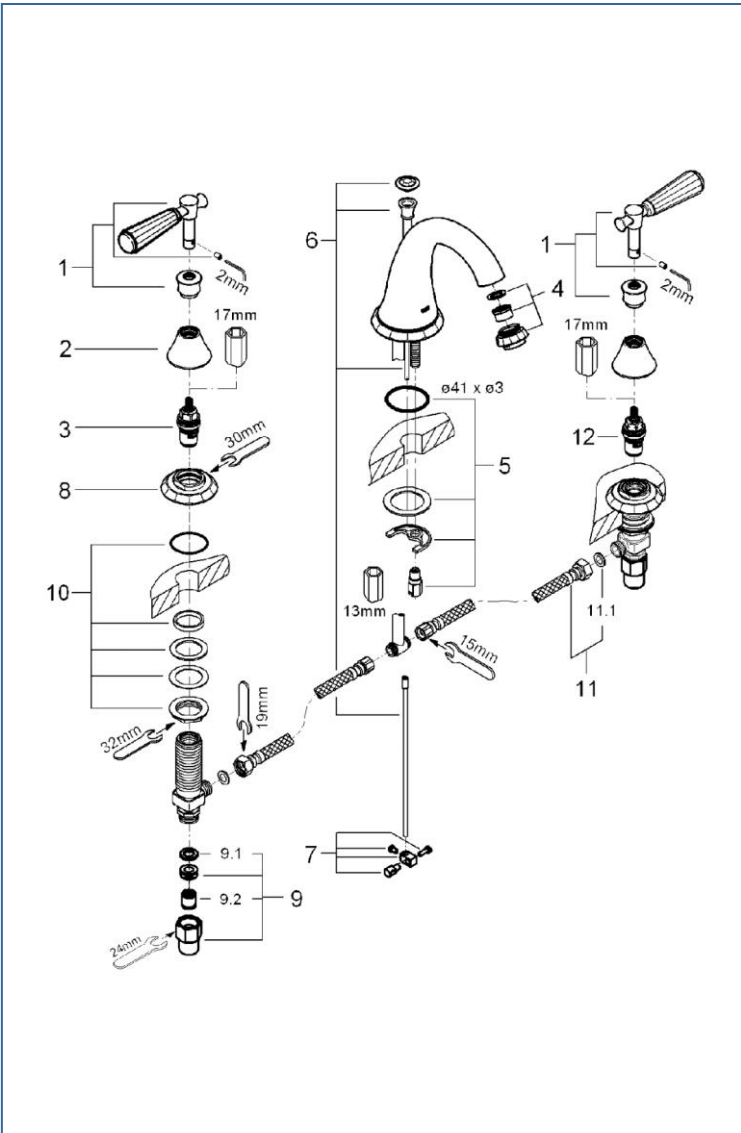




KENSINGTON

2012400J + 18087000



図番	名称	品番
1	ケンジントンレバーハンドル	廃番
2	化粧リング	設定なし
3	セラミックヘッドパーツ(サイズ1/2"・90° 左回転開栓)	45882000
4	エアレーター(8L仕様) D型マウザー中身のみ	廃番 02.2031.0
5	20119用締付セット	46249000
6	引棒	廃番
7	ジョイントピース	0684400U
8	化粧プレート	設定なし
9	接続アダプター1/2"×1/2"CV-9	01931N00
9.1	1/2"スーパーパッキン	FP-01
9.2	逆止弁15MM	DW15
10	B550用締付セット	45025000
11	20892用給水給湯ホース	45442000
11.1	3/8"用スーパーパッキン	FP-10
12	セラミックヘッドパーツ(サイズ1/2"・90° 右回転開栓)	45883000

注1) ※印は受注発注品となります。

2) ご発注時に品切れの部品は、ドイツ本国の在庫状況により受注後1~2ヶ月後の納入になる場合もあります。