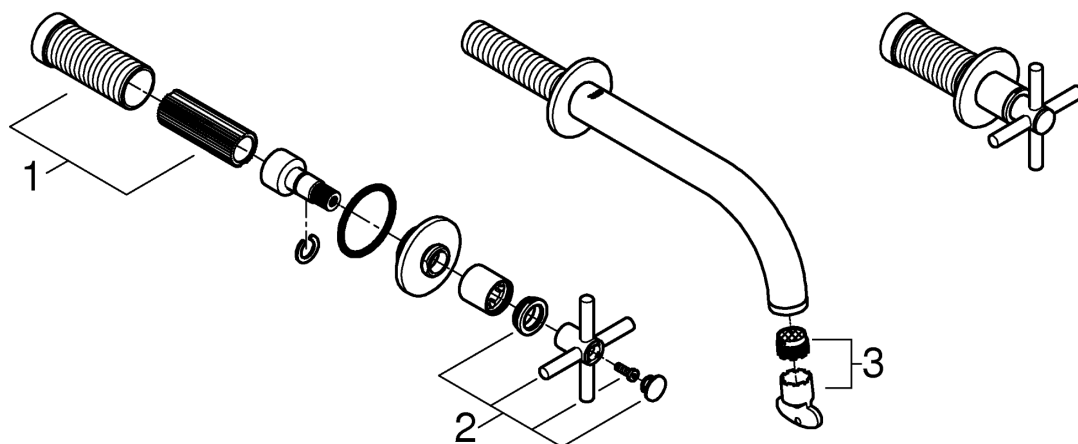


品番	2016430J
品名	アトリオ：2ハンドル壁出洗面混合栓(吐水口寸法180mm)
販売期間	2019年～2024年5月

図番	名称	品番	価格	備考
1	19444用スピンドルセット	45988000	3,300	
2	アトリオ2018ハンドル1セット	18026003	22,700	
3	アトリオ2018ストレナー(工具付)	※ 48408000	2,000	受注発注品です。生産状況により6カ月程度要する場合があります。



- 1) 輸入製品の特性上予告なく部品の品番や価格・仕様変更が発生したり廃番になる場合があります。
- 2) 品番欄の※印は受注発注品となります。
- 3) 受注発注品およびご発注時に品切れの部品は、生産状況により6ヶ月程度要する場合があります。
- 4) 希望小売価格には消費税は含まれておりません。別途消費税相当額のご負担をお願いいたします。
- 5) 希望小売価格は、部品1個単位の価格です。
- 6) 注記欄に代替品が記載されている場合は、代替品をご利用ください。
- 7) 番号欄に「A」や「B」などの記号の記載のある部品は、付属品やオプション品等です。

