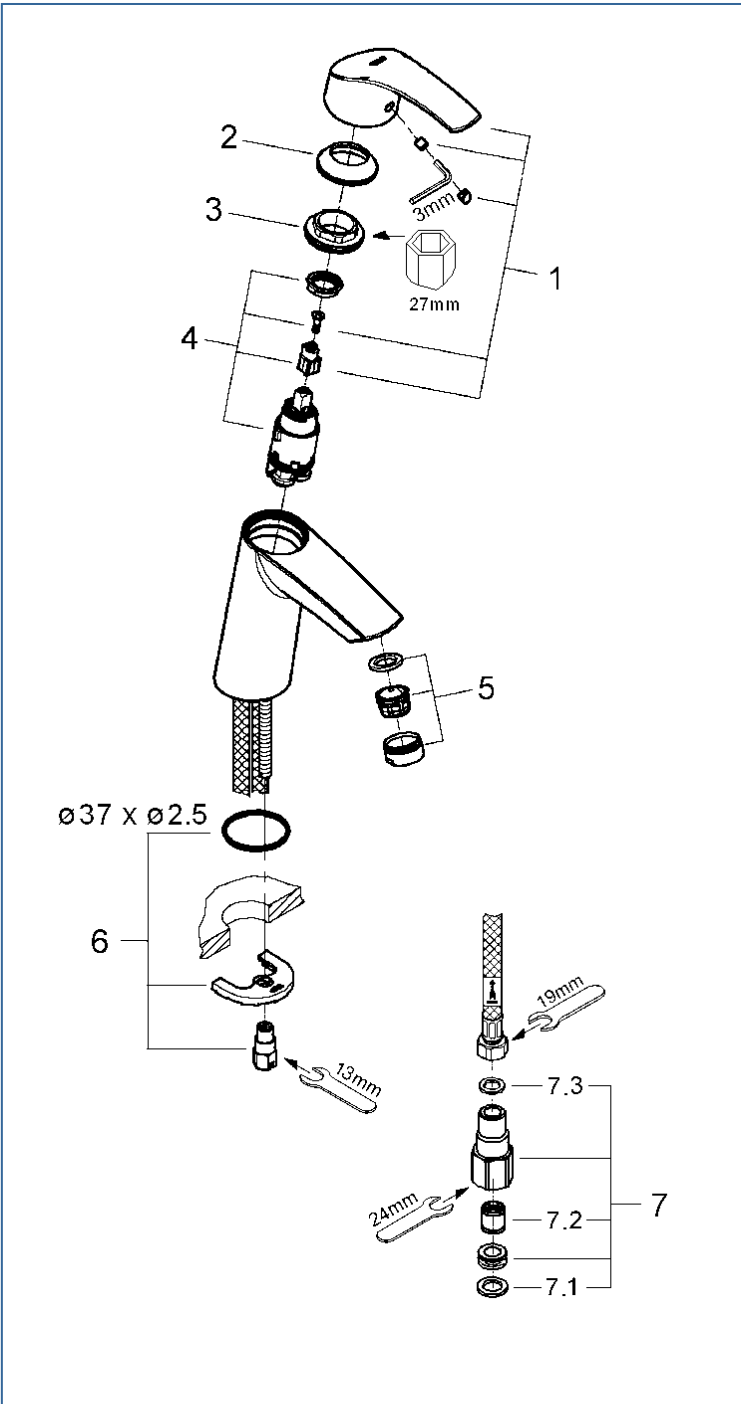


EUROSMART

23457002



図番	名称	品番
1	スマートレバー	※ 46859000
2	化粧カバー(φ41)	廃番
	洗面混合栓3219010U用リング上部	※ 11683031
3	カートリッジ止ナット	46715000
4	32251用セラミックカートリッジ	46580000
5	エアレーター(定流量弁付)	※ 13955000
6	20119用締付セット	46249000
7	接続アダプター1/2"フレキ管用(12072N002個セット)	JP010800
7.1	1/2"スーパーパッキン	FP-01
7.2	逆止弁15MM	DW15
7.3	3/8"用スーパーパッキン	FP-10

注1) ※印は受注発注品となります。

注2) ご発注時に品切れの部品は、ドイツ本国の在庫状況により受注後1~2ヶ月後の納入になる場合もあります。