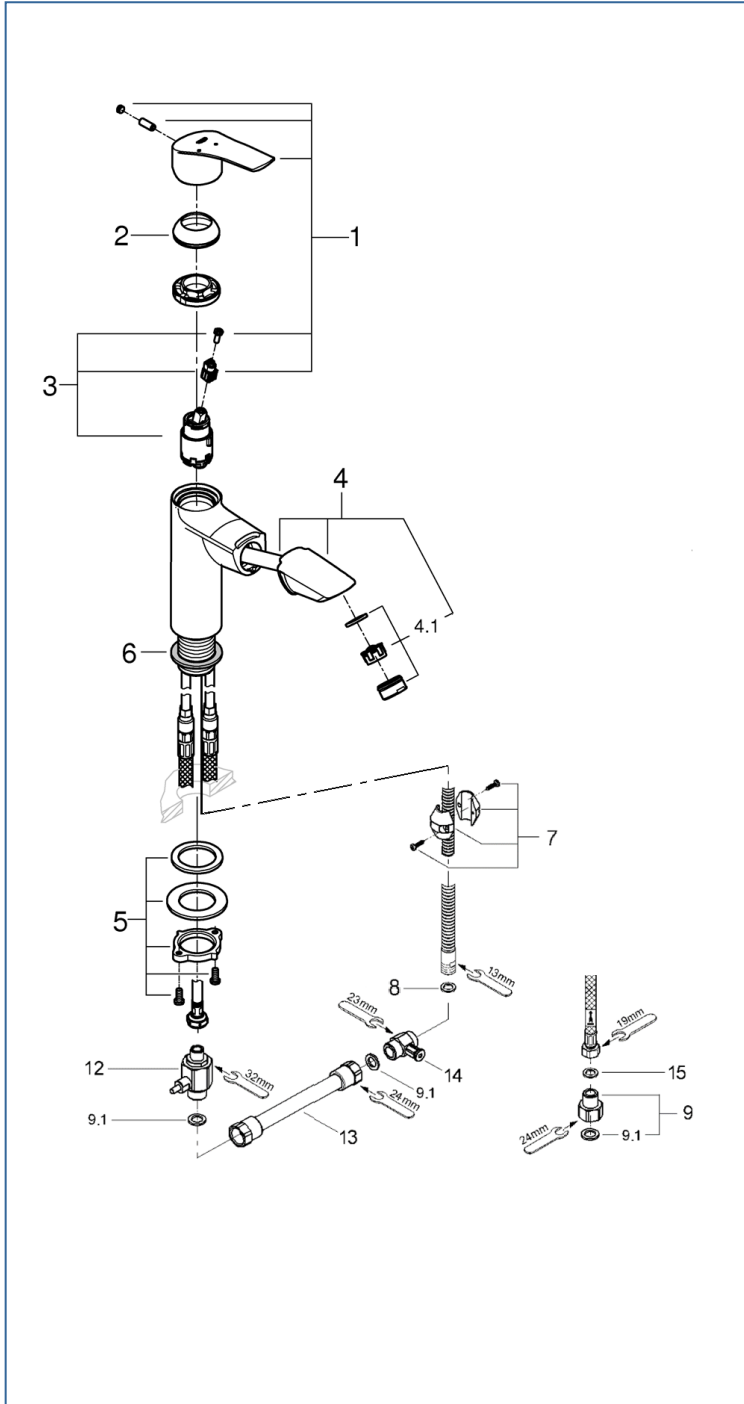


EUROSMART

2397630C



図番	名称	品番
1	洗面ユーロスマート用レバー	※ 48551000
2	クアドラ32631用化粧カバー	46116000
3	プラスサイドレバー用セラミックカートリッジ	46963000
4	ユーロスマート洗面ブルアウトスプレーホースセット	※ A-11903
4.1	マウザー	48159000
5	アトリオ2018締付セット	※ 48384000
6	本体下パッキン	※ 50-3383
7	ホース用おもり	08576240
8	M15ホースパッキン	FP-02
9	接続アダプター1/2"フレキ管用	12072N00
9.1	1/2"スーパーパッキン	FP-01
12	06369000寒冷地用シャワー逆止弁	JP617900
13	寒冷用短ホース	06379000
14	1/2"XM15用水抜栓	06383000
15	3/8"用スーパーパッキン	FP-10

注1) ※印は受注発注品となります。

2) ご発注時に品切れの部品は、ドイツ本国の在庫状況により受注後1~2ヶ月後の納入になる場合もあります。