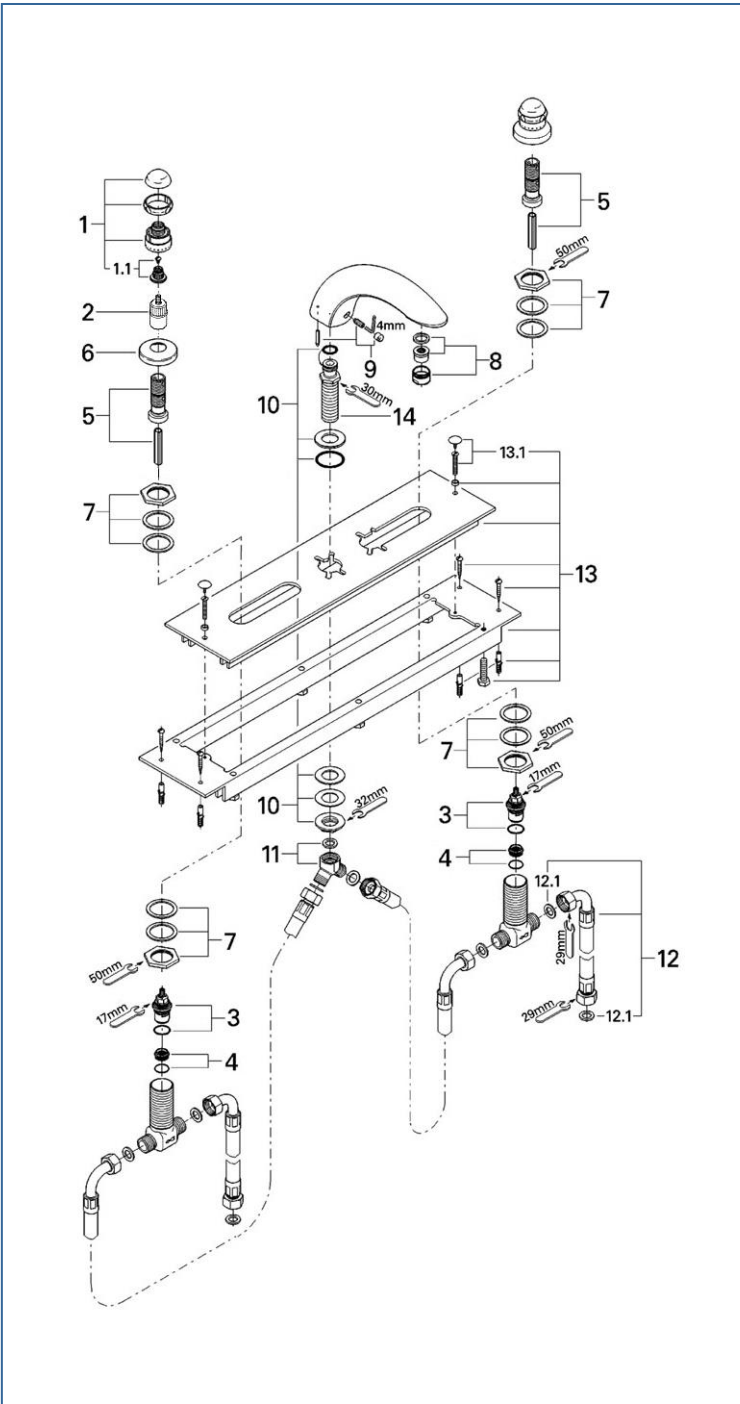




## SENTOSA

25043\_25550J\_25043000



図番	名称	品番
1	セントーサハンドル マーク赤	設定なし
1A	ハンドル(赤)ゴールド	設定なし
1B	セントーサハンドル マーク青	45538IP0
1C	ハンドル(青)ゴールド	45538IG0
1.1	インサート	設定なし
2	バルブナットセット	45204000
3	セラミックヘッドパーツ(サイズ3/4"・180° 左回転開栓)	45885000
3A	セラミックヘッドパーツ(サイズ3/4"・90° 左回転開栓)	45888000
4	シートセット3/4	※ 45345000
5	埋込バルブ接続スピンドル	45202000
6	25551用化粧プレート	設定なし
7	デッキバス用バルブ締付セット	45444000
8	エアレーター M28x1 シストラタイプ(外ネジ)	13907000
8A	エアレーター M28x1 マウザー-Dタイプ(外ネジ)	13939000
8B	エアレーター M28x1 マウザー-Cタイプ(外ネジ)	13927000
8C	M28外シストラGP	13907G00
9	吐水止ビス 切替無新	設定なし
10	吐水口13445用締付セット	45163000
11	吐水口チーズ3/4	45358000
12	3/4"接続ホース	45446000
12.1	3/4"インレットパッキン	0138600U
13	施工デッキプレート	設定なし
13.1	取付ビスセット	設定なし
14	吐水口用ニップル	03898031

注1) ※印は受注発注品となります。

2) ご発注時に品切れの部品は、ドイツ本国の在庫状況により受注後1~2ヶ月後の納入になる場合もあります。