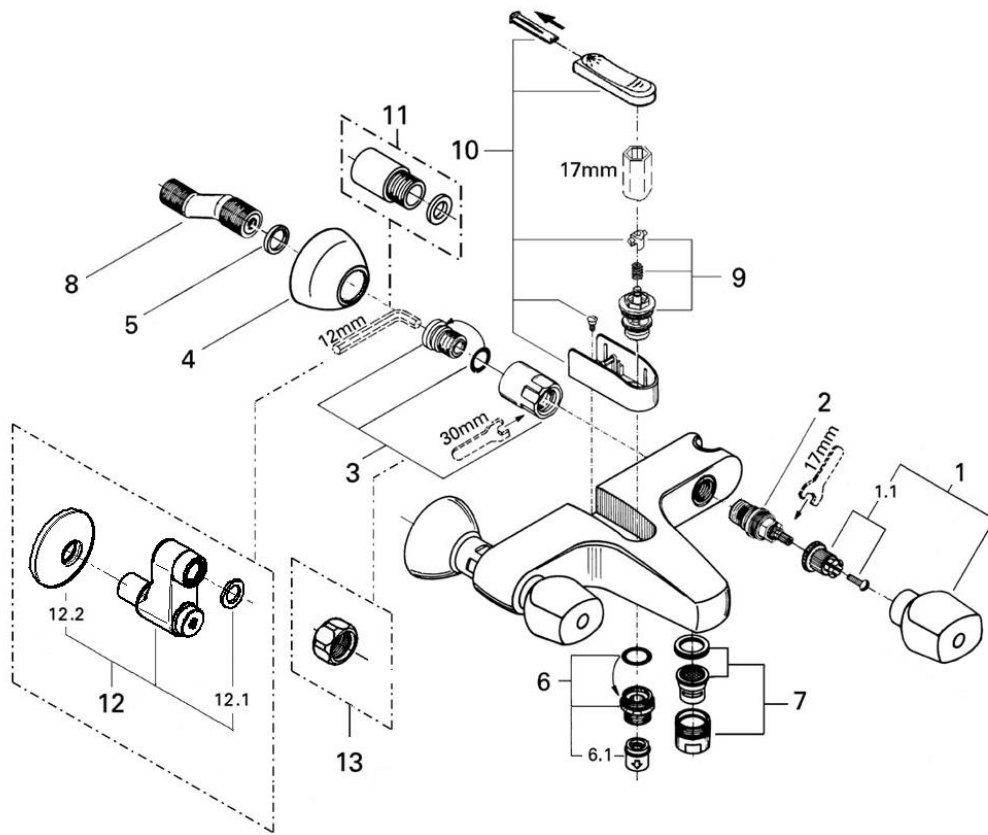


# FLORIDA

25602\_25604\_25610F



図番	名称	品番
1	フロリダハンドル100単品	45180000
1.1	フロリダ用インサート	45186000
2	セラミックヘッドパーツ(サイズ1/2"・180° 左回転開栓)	45648000
3	25602用袋ナットセット	廃番
4	フロリダフランジ	廃番
5	3/4"インレットパッキン	0138600U
6	弁座ニップル	廃番
6.1	逆止弁15MM	DW15
7	エアレーター-M28x1シストラタイプ(外ネジ)	13907000

図番	名称	品番
8	12043000(F21CV)用本体	01932000
9	25617用切替弁	45187000
10	フロリダ用切替バー	45188000
11	エクステンション	廃番
12	12045N00インレット1/2"寒冷地	廃番
12.1	3/4"インレットパッキン(0138600U2個セット)	JP011100
12.2	12044用化粧プレート	0210500U
13	JP016800袋ナット	廃番

注1) ※印は受注発注品となります。

2) ご発注時に品切れの部品は、ドイツ本国の在庫状況により受注後1~2ヶ月後の納入になる場合もあります。