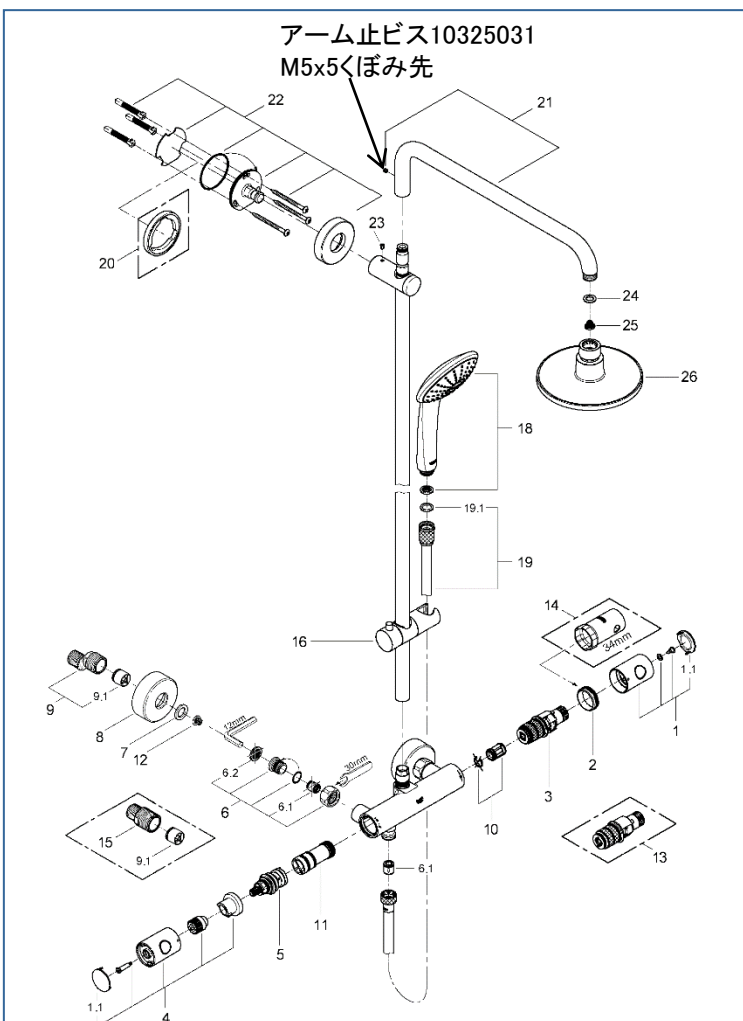
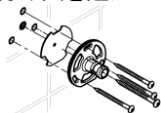


## SHOWER SYSTEM



### 【図番22 "2737400J用ブラケット"について】

仕様変更により、取付けビスが3本から1本に変更しております。交換の際は十分な強度を保てるよう、現場でご判断のうえ取付け穴を追加いただくか、既存の取付け穴を利用して取付けてください。



最大4本のビスで取付け可能です  
追加のビスは市販のビスをご用意ください。

<JP602700偏心インレット>  
ご使用の際は12 ストレーナ及び11パッキンは不要です。※パッキンを2つ付けてしまうと、袋ナットのねじ込み不足になるおそれがあります。

注1) ※印は受注発注品となります。

2) ご発注時に品切れの部品は、ドイツ本国の在庫状況により受注後1~2ヶ月後の納入になる場合もあります。

## 2636910J\_2729600J\_2729610J\_2636900J

図番	名称	品番
1	グローサーモ1000ハンドル	47984000
1.1	26369温調・開閉ハンドル用キャップ(2個入)	6458500M
2	グローサーモ用カートリッジ固定ナット	47743000
3	1/2"サーモカートリッジ	JP018300
4	グローサーモ1000ハンドル	47984000
5	34144用アクアシマー	12433000
6	逆止弁付袋ナットセット(2個入)	47189000
6.1	逆止弁15MM	DW15
6.2	ストレーナーインレットパッキン	JPI00200
7	3/4"インレットパッキン(0138600U2個セット)	JP011100
7A	ストレーナーインレットパッキン	JPI00200
8	ESSENCE3362410J用フランジ	JP018600
9	12043000(F21CV)用本体	01932000
9.1	逆止弁20MM	DW20
10	ATRIO・TENSO用サイレンサー	47398000
11	混合筒	47751000
12	レディラックスプラス用ストレーナ	1016600U
13	グローサーモ逆配管サーモカートリッジ	47175000
14	34213用サーモ工具	19332000
15	ストレートユニオン45mm	JPX00700
16	28346用スライドホルダー	12140000
18	ユーフォリアモノハンドシャワー	JP286900
19	メタルシャワーホース1750mm	2816500J
19.1	1/2"ホース用ゴムパッキン	RP-05
20	シャワーシステム用スペーサー	※ 27180000
21	アーム	設定なし
22	2737400J用ブラケット	48279000
23	2703100J用固定ビスM6x8	JP018500
24	1/2"スーパーパッキン	FP-01
25	RELEXAPLUS用ストレーナー	1126300U
26	ユーフォリア オーバーシャワーヘッド(180mm)	※ 27491040
30	12044インレット1/2"	JP602700
30.1	3/4"インレットパッキン(0138600U2個セット)	JP011100
30.2	逆止弁15MM	DW15
30.3	12044用ストレーナー	JPI00100
30.4	12044用化粧プレート	0210500U

注1) 5(アクアディマー)と11(混合筒)は販売時期により2種類の仕様があります。

本体を分解して部品の確認が必要です。GSCへご相談ください。

グローエサービスセンター  
0570-666-368

受付時間 平日9:30~17:30(受付・お問い合わせ)  
平日夜間・土・日・祝日24時間(漏水等緊急時のお問合せのみ)