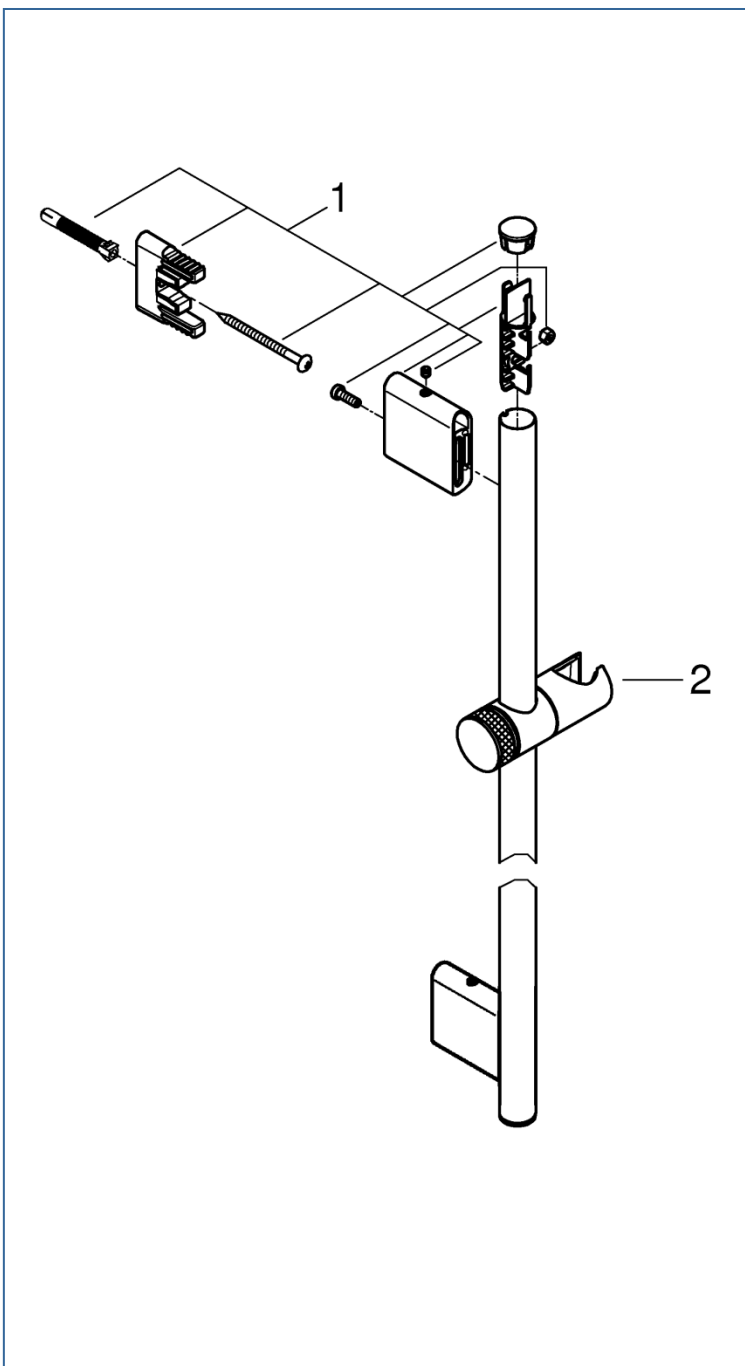


SmartActive



2660200J 2660300J

図番	名称	品番
1	スマートアクティブウォールバー用レールホルダー	※ 48425000
2	スマートアクティブウォールバー用シャワーホルダー	48424000

注1) ※印は受注発注品となります。

注2) ご発注時に品切れの部品は、ドイツ本国の在庫状況により受注後1~2ヶ月後の納入になる場合もあります。