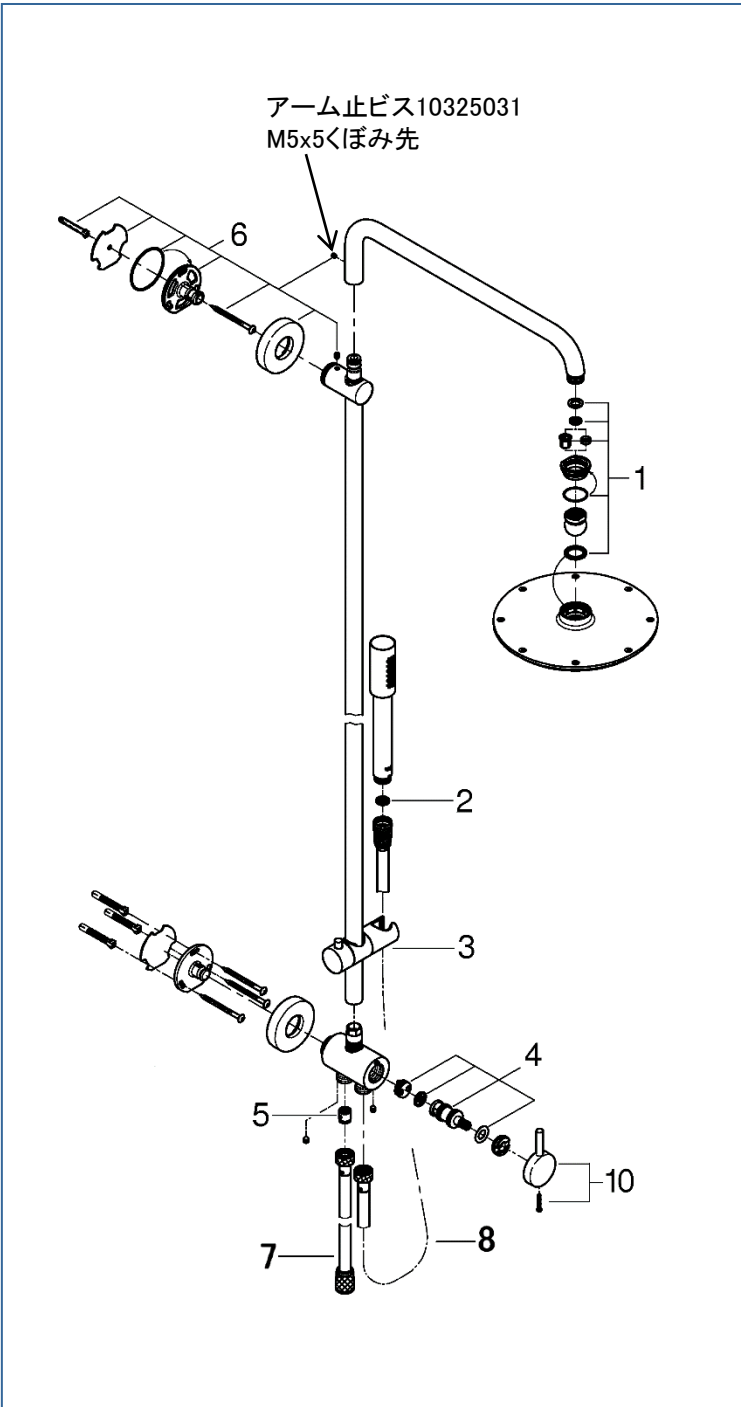


Shower System

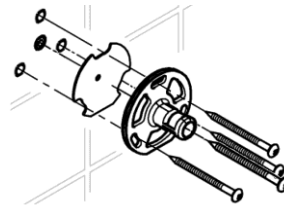
2705800J



図番	名称	品番
1	28368用パッキンセット	45933000
2	ストレーナー付きパッキン	設定なし
3	28346用スライドホルダー	12140000
4	27089用切替弁	45915000
5	逆止弁15MM	DW15
6	2737400J用ブラケット	48279000
7	メタルシャワーホース1250	2814200J
8	メタルシャワーホース1750mm	2816500J
10	シャワーシステムダイパーターキリカエレパー(ビズツキ)	JP018000

【図番6 "2737400J用ブラケット"について】

仕様変更により、取付けビスが3本から1本に変更しております。交換の際は十分な強度を保てるよう、現場でご判断のうえ取付け穴を追加いただくか、既存の取付け穴を利用して取付けてください。



最大4本のビスで取付け可能です
追加のビスは市販のビスをご用意ください。

注1) ※印は受注発注品となります。

2) ご発注時に品切れの部品は、ドイツ本国の在庫状況により受注後1~2ヶ月後の納入になる場合もあります。