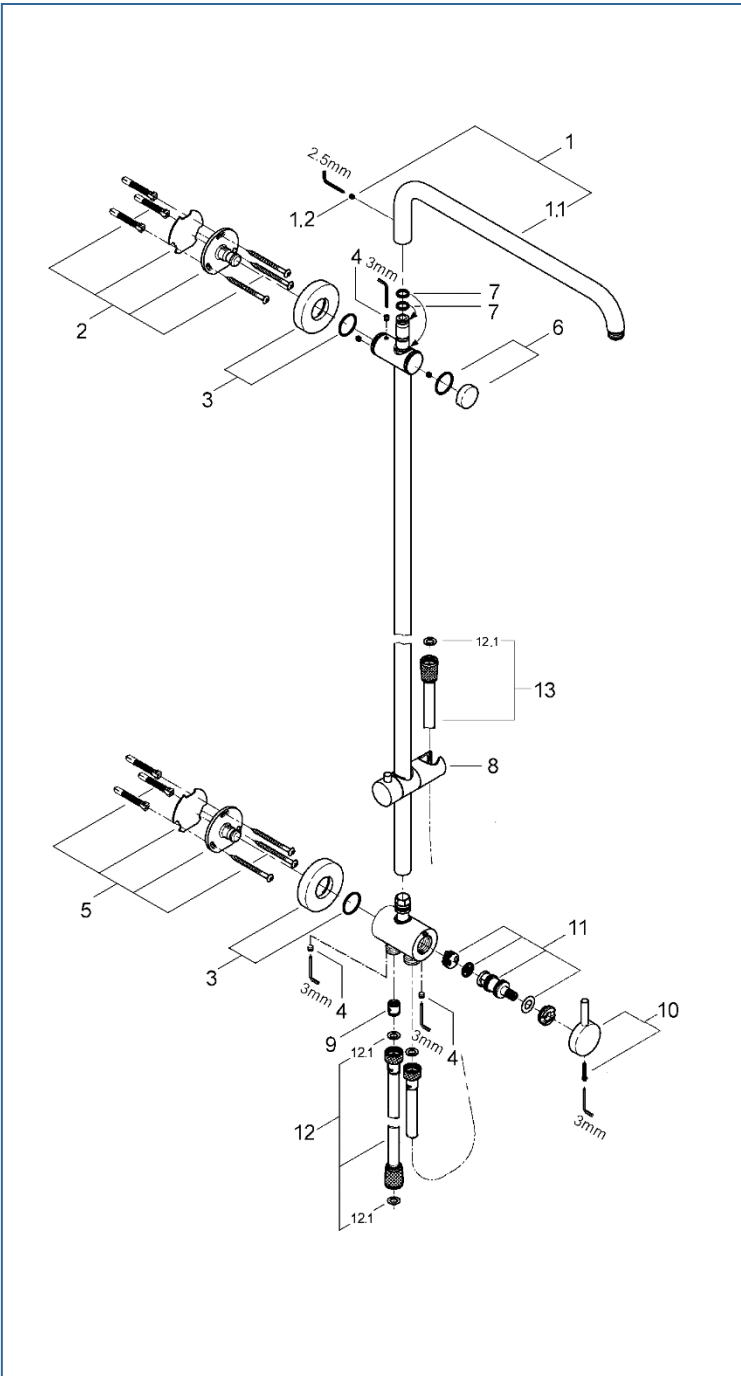


RAIN SHOWER



2708900J

図番	名称	品番
1	アームセット	廃番
1.1	アーム	廃番
1.2	2703100J用アーム止ビス	10325031
2	金具セット	廃番
2.1	シャワーシステム固定プレート上部	415267037
2.2	シャワーシステム固定プレート用パッキン	廃番
3	フランジセット	廃番
3.1	2703100J用フランジ	※ 10539038
3.2	壁固定部品用Oリング	廃番
4	2703100J用固定ビスM6x8	JP018500
5	金具セット	廃番
6	キャップセット	廃番
6.1	2703100J用ホルダーキャップ	廃番
6.2	2703100J用ホルダーキャップOリング	※ 02900031
7	2708900J用Oリング	01278031
8	28346用スライドホルダー	12140000
9	逆止弁15MM	DW15
10	シャワーシステムダイバーターキリカエレバー(ビスツキ)	JP018000
11	27089用切替弁	45915000
12	メタルシャワーホース1250	2814200J
12.1	1/2"ホース用ゴムパッキン	RP-05
13	メタルシャワーホース1750mm	2816500J

注1) ※印は受注発注品となります。

2) ご発注時に品切れの部品は、ドイツ本国の在庫状況により受注後1~2ヶ月後の納入になる場合もあります。