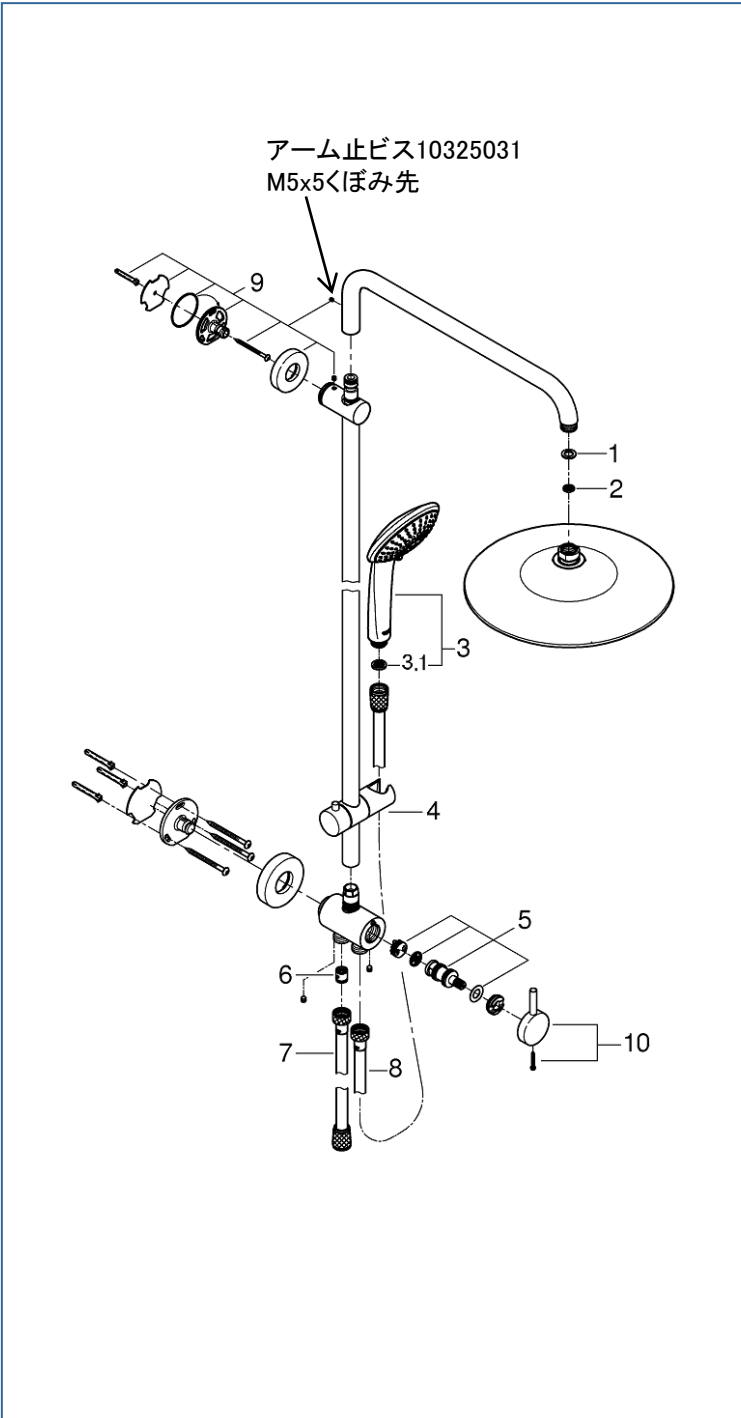


SHOWER SYSTEM

2742120J



図番	名称	品番
1	1/2"スーパーパッキン	FP-01
2	RELEXAPLUS用ストレーナー	1126300U
3	ユーフォリアモハンドシャワー	JP286900
3.1	ストレーナー付きパッキン	設定なし
4	28346用スライドホルダー	12140000
5	27089用切替弁	45915000
6	逆止弁15MM	DW15
7	メタルシャワーホース1250	2814200J
8	メタルシャワーホース1750mm	2816500J
9	2737400J用ブラケット	48279000
10	シャワーシステムダイバーターキリカエレバ®(ヒースツキ)	JP018000

注1) ※印は受注発注品となります。

2) ご発注時に品切れの部品は、ドイツ本国の在庫状況により受注後1~2ヶ月後の納入になる場合もあります。