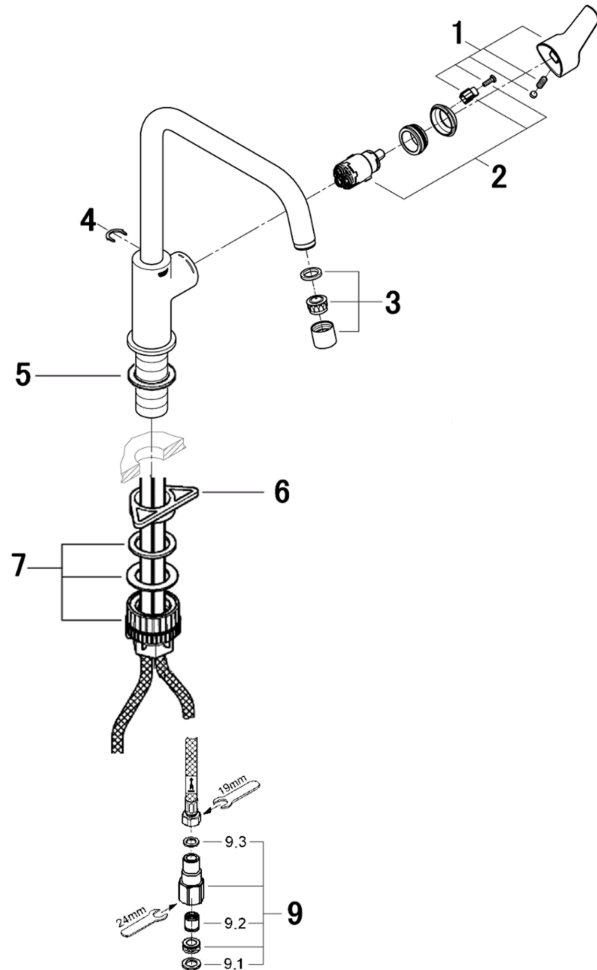


品番	3056700J
品名	ユーロスマート：シングルレバーキッチン混合栓
販売期間	2022年8月～



図番	名称	品番	価格	備考
1	ユーロスマート用サイドレバー	48531000	2,700	
2	プラスサイドレバー用セラミックカートリッジ	46963000	5,200	
3	エアレーター(M22×1マウザータイプ)	48557000	1,100	
4	吐水口用クリップ(1個入)	JP010300	800	
5	新ゼドラ・ユーロスマート用本体下パッキン	JPR02300	800	
6	LL用三角補強板(旧0533400W)	41186900W	2,000	年代により形状・色調が異なりますが互換性があります。
7	クイックフィックス締付セット	48477000	3,400	
9	接続アダプター1/2"フレキ管用	JP010800	8,600	旧品番:12072N00 2個入りです。
9.1	1/2"スーパーパッキン	FP-01	500	1枚入りです。
9.2	逆止弁1.5MM	DW15	1,100	1個入りです。
9.3	3/8"用スーパーパッキン	FP-10	500	1枚入りです。

- 輸入製品の特性上予告なく部品の品番や価格・仕様変更が発生したり廃番になる場合があります。
- 品番欄の※印は受注発注品となります。
- 受注発注品およびご発注時に品切れの部品は、生産状況により6ヶ月程度要する場合があります。
- 希望小売価格には消費税は含まれておりません。別途消費税相当額のご負担をお願いいたします。
- 希望小売価格は、部品1個単位の価格です。
- 注記欄に代替品が記載されている場合は、代替品をご利用ください。
- 番号欄に「A」や「B」などの記号の記載のある部品は、付属品やオプション品等です。

