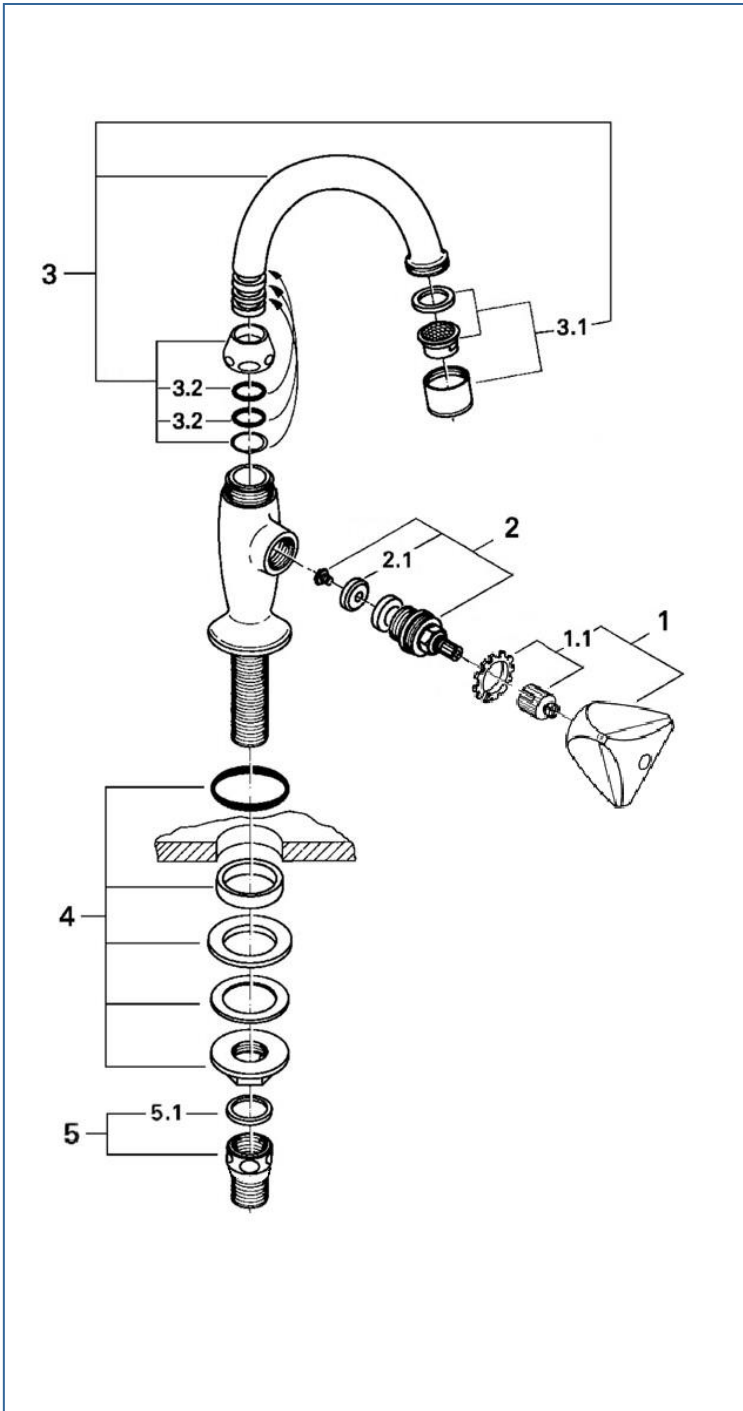




アトランタ

30830



図番	名称	品番
1	TXハンドル1/2"~1"用マーク青	08016000
	TXハンドル1/2"~1"用マーク赤	08017000
1.1	ハンドルインサート1/2"	JP609801
2	ヘッドパーツショートスピンドルタイプ(サイズ1/2"用・左回転開栓)	07146000
2.1	1/2"用段付コマパッキン	05291000
3	吐水口	設定なし
3.1	エアレーター-M22x1マウザータイプ(内ネジ)	13944000
3.2	吐水口用Oリング	01285000
4	フロリダ単栓締付	45000000
5	接続アダプター1/2"x1/2"CV-9	01931N00
5.1	1/2"スーパーパッキン	FP-01

注1)※印は受注発注品となります。

2)ご発注時に品切れの部品は、ドイツ本国の在庫状況により受注後1~2ヶ月後の納入になる場合もあります。