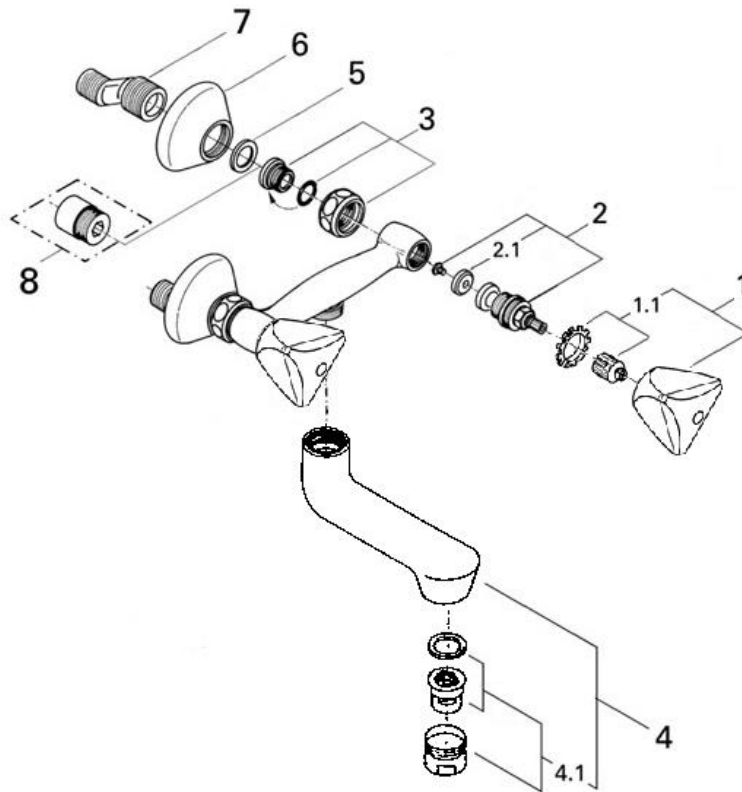


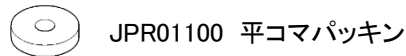
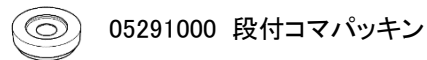
**ATLANTA**

**31005\_31005K\_31022**



図番	名称	品番
1	TXハンドル1/2"~1"用マーク青 TXハンドル1/2"~1"用マーク赤	08016000 08017000
1.1	ハンドルインサート	05386000
2	ヘッドパーツジョイントスピンドルタイプ(サイズ1/2"用・左回転開栓)	07146000
2.1	1/2"用段付コマパッキン	05291000
3	袋ナットセット	設定なし
4	吐水口	設定なし
4.1	エアレーター-M28x1シストラタイプ(外ネジ)	13907000
5	3/4"インレットパッキン(0138600U2個セット)	JP011100
6	12001用化粧プレート	0221000U
7	12043000(F21CV)用本体	01932000
8	25323用エクステンション2個入	0713000M

※2.1のコマパッキンは形状が2種類あります。  
ヘッドパーツに合う形状を選択してください。



※部品7 (12043000 (F21CV))について  
一般地仕様は逆止弁あり、寒冷地仕様品は逆止弁なしです。  
寒冷地で交換する際には逆止弁を取外してご使用ください。

注1) ※印は受注発注品となります。

2) ご発注時に品切れの部品は、ドイツ本国の在庫状況により受注後1~2ヶ月後の納入になる場合もあります。