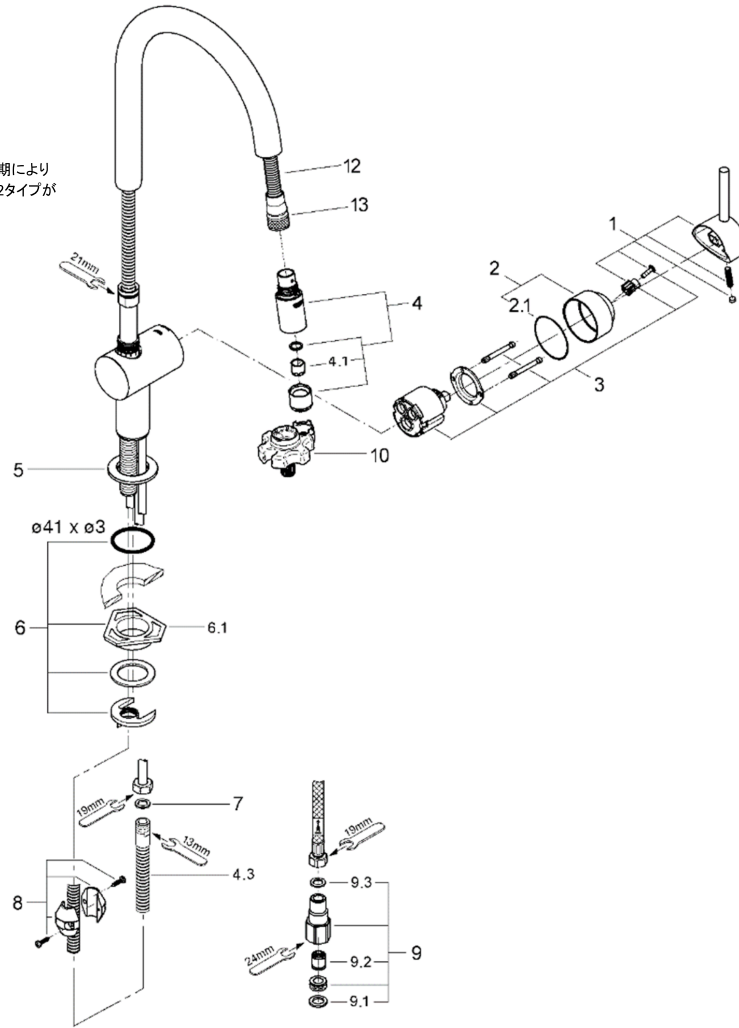


注3)化粧プレートはご購入時期によりセラプレート型と一体型の2タイプがあります。



品番	31095000
品名	ミンタ：シングルレバーキッチン混合栓
販売期間	2012年4月～2016年3月

図番	名称	品番	価格	備考
1	ミンタレバー	46015000	9,600	交換の際は対辺3mmの六角棒レンチが必要です。
2	ミンタ化粧カバー	46025000	4,900	
2.1	化粧カバー用Oリング	JP016600	700	旧品番: 02311031
3	セラミックカートリッジ	46048000	11,500	
4	ZEDRA32297用ノズル	6550600U	9,400	
(注2)	ノズルASSY (整流)	A-11917	9,600	
4.1	シストラ			
5(注3)	32447化粧プレート	廃番		旧品番:02271038
6	Zedra用締付セット	46345000	3,500	
6.1	LL用三角補強板 (旧0533400W)	41186900W	2,000	年代により形状・色調が異なりますが互換性があります。
7	M15ホースパッキン	FP-02	500	1枚入りです。
8	ホース用おもり	08576240	3,400	旧品番: GA-24
9	接続7/8"×1/2"用管	JP010800	8,600	旧品番: 12072N00 2個入りです。
9.1	1/2"スーパーパッキン	FP-01	500	1枚入りです。
9.2	逆止弁15MM	DW15	1,100	1個入りです。
9.3	3/8"用スーパーパッキン	FP-10	500	1枚入りです。
10	33720(LLアス)・MINTA3232100J用工具	0874100U	1,900	工具です。
12(注1)	メタルシャワーホース (1250mm・M15x1x1/2")	JP604700	10,700	注記があります。下記参照してください。
13	ホース接続ナット	JPX06600	1,000	旧品番: 0768200U

(注1)
JP604700は、
・シャワーホース
・JP010600 (Oリング3本)
・FP-02 (ホースパッキン)
のセットです。
FP-02
JP010600
(Oリング)(0122400U3本セット)

(注2)
4番のスプレーヘッドは、
A-11917に変更可能です。

6550600U A-11917



- 輸入製品の特性上予告なく部品の品番や価格・仕様変更が発生したり廃番になる場合があります。
- 品番欄の※印は受注発注品となります。
- 受注発注品およびご発注時に品切れの部品は、生産状況により6ヶ月程度要する場合があります。
- 希望小売価格には消費税は含まれておりません。別途消費税相当額のご負担をお願いいたします。
- 希望小売価格は、部品1個単位の価格です。
- 注記欄に代替品が記載されている場合は、代替品をご利用ください。
- 番号欄に「A」や「B」などの記号の記載のある部品は、付属品やオプション品等です。