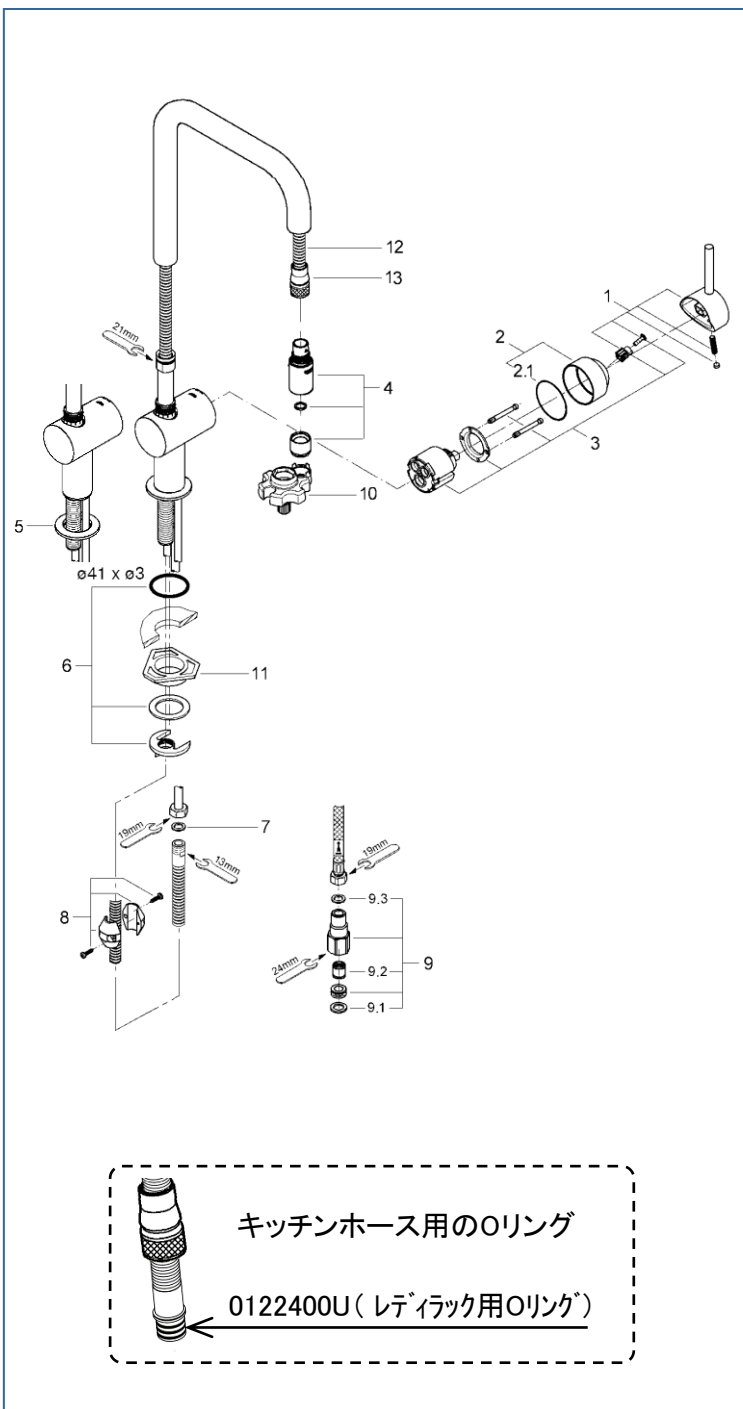




MINTA

31096000

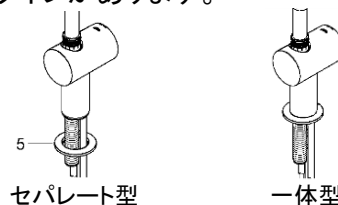


図番	名称	品番
1	ミンタレバー	46015000
2	ミンタ化粧カバー	46025000
2.1	化粧カバー用Oリング	JP016600
3	セラミックカートリヂ	46048000
4	ZEDRA32297用ノズル	6550600U
4.1	シストラ	設定なし
5	32447用化粧プレート	廃番
6	Zedra用締付セット	46345000
7	M15ホースパッキン	FP-02
8	ホース用おもり	08576240
9	接続アダプター-1/2"フレキ管用(12072N002個セット)	JP010800
9.1	1/2"スーパーパッキン	FP-01
9.2	逆止弁15MM	DW15
9.3	3/8"用スーパーパッキン	FP-10
10	33720(LLプラス)・MINTA3232100J用工具	0874100U
11	LL用三角補強板(旧0533400W)	41186900W
12	30-Ringキッチンホースパッキン付	JP604700
13	新ゼトラヘッド&ホース接続ナット	0768200U

注) 三角補強板はご購入時期により形状が異なりますのでご注意ください。



注) 化粧プレートはご購入時期により、セパレート型と一体型の2タイプがあります。



注1) ※印は受注発注品となります。

2) ご発注時に品切れの部品は、ドイツ本国の在庫状況により受注後1~2ヶ月後の納入になる場合もあります。