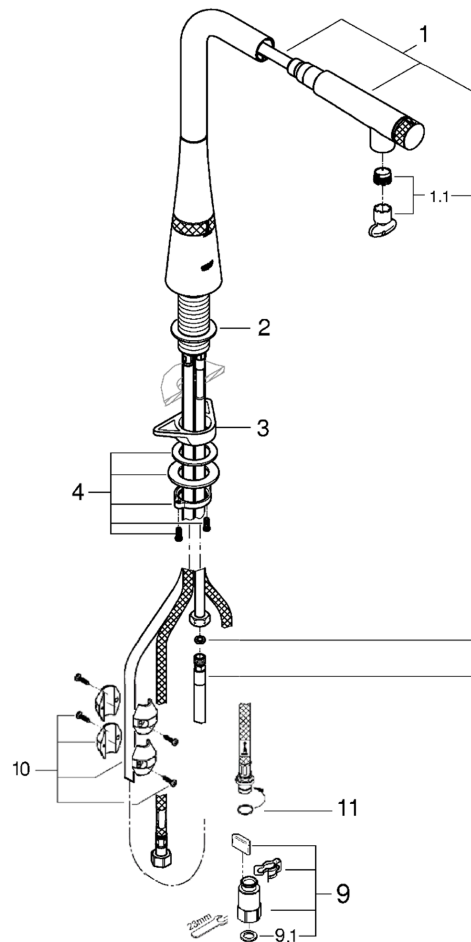


品番	3159320J
品名	ゼドラススマートコントロール スマートコントロールキッチン混合栓(ヘッド引出タイプ)
販売期間	2022年6月～



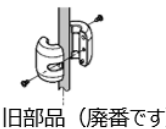
図番	名称	品番	価格	備考
1 (注1)	ゼドラスマコン用スプレーホースセット	JP019900	22,900	
1.1	Atrioキッチン用ストレーナー	48470000	2,600	
2	21090用スプレースプレー	JPQ30500	800	
3	LL用三角補強板 (旧0533400W)	41186900W	2,000	年代により形状・色調が異なりますが互換性があります。
4	アトリオ2018締付セット	48384000	3,300	
9	ストレーナー付逆止弁	JPK62300	11,000	
9.1	1/2"スーパーパッキン	FP-01	500	1枚入りです。
10 (注2)	シート付おもり	A-11843	1,800	
11	Oリング (P8)	市販品		

(注1)

部品 1 は、スプレーとホースのセットです。
スプレーヘッドと引出しホースが接着されています。
ホース、スプレーヘッドを交換の際は、部品 1 番をご購入下さい。
2023年以降販売の製品は1“ゼドラスマコンノズル+ホースセット”交換時、
同梱されているニップルは不要です。
ニップルを破棄していただき、袋ナットとホースねじ部を接続してください。

(注2)

部品10は販売時期により部品が異なります。
右図の部品は廃番です。
交換の際はA-11843を2個ご使用ください。



- 1) 輸入製品の特性上予告なく部品の品番や価格・仕様変更が発生したり廃番になる場合があります。
- 2) 品番欄の※印は受注発注品となります。
- 3) 受注発注品およびご発注時に品切れの部品は、生産状況により6ヶ月程度要する場合があります。
- 4) 希望小売価格には消費税は含まれておりません。別途消費税相当額のご負担をお願いいたします。
- 5) 希望小売価格は、部品1個単位の価格です。
- 6) 注記欄に代替品が記載されている場合は、代替品をご利用ください。
- 7) 番号欄に「A」や「B」などの記号の記載のある部品は、付属品やオプション品等です。

