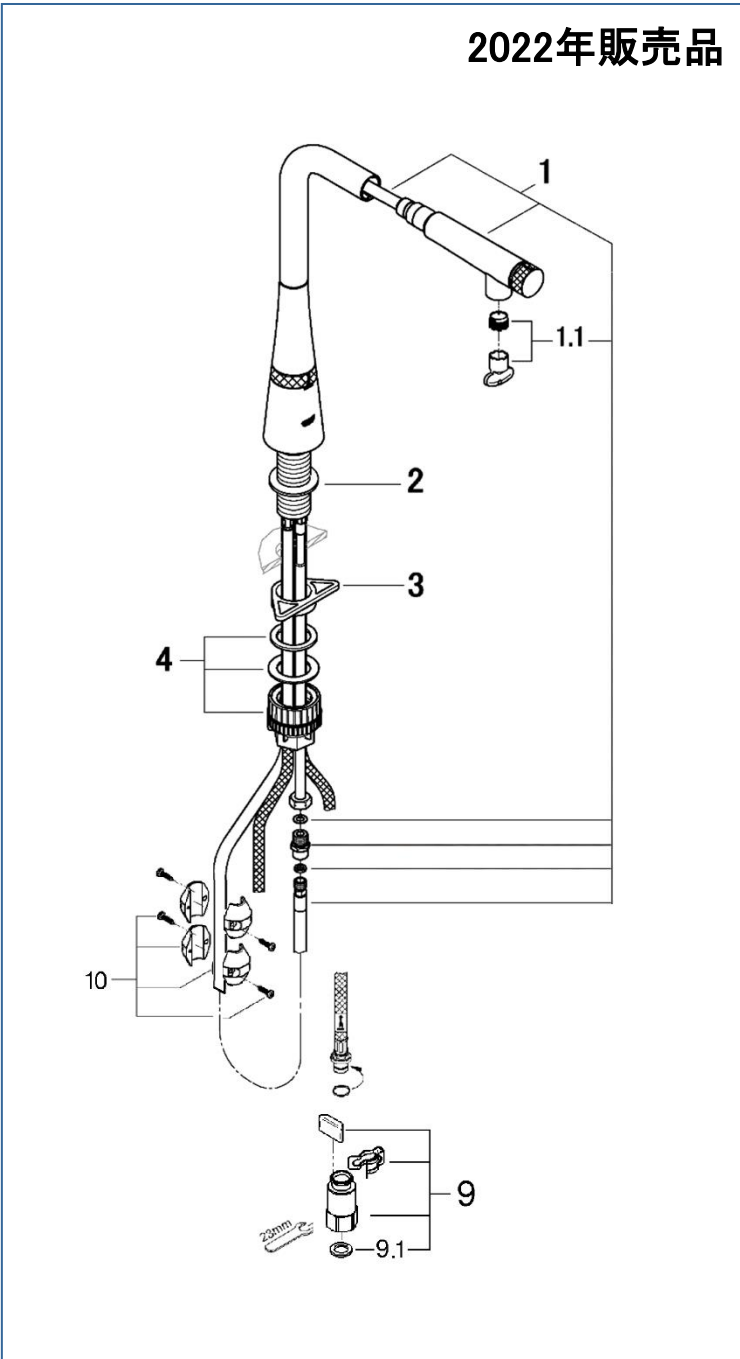


本製品は製販売時期により仕様が異なります。  
交換部品をご購入の際はご注意ください。

## Zedra SmartControl

## 31593DCJ

### 2022年販売品



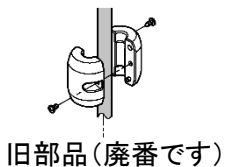
| 図番  | 名称                  | 品番         |
|-----|---------------------|------------|
| 1   | ゼドラスマコンハンドシャワー      | ※ 48487DC0 |
| 1.1 | Atrioキッチン用ストレーナー    | ※ 48470000 |
| 2   | 21090用スポンジ糊付        | JPQ30500   |
| 3   | LL用三角補強板(旧0533400W) | 41186900W  |
| 4   | クイックフィックス締付セット      | ※ 48477000 |
| 9   | ストレーナー付逆止弁          | JPK62300   |
| 9.1 | 1/2"スーパーパッキン        | FP-01      |
| 10  | シート付おもり             | ※ A-11843  |

#### 【部品1について】

スプレー、ホースのセットです。  
スプレーヘッドと引出しホースが接着されています。  
ホース、スプレーヘッドを交換の際は、  
部品1番をご購入下さい。

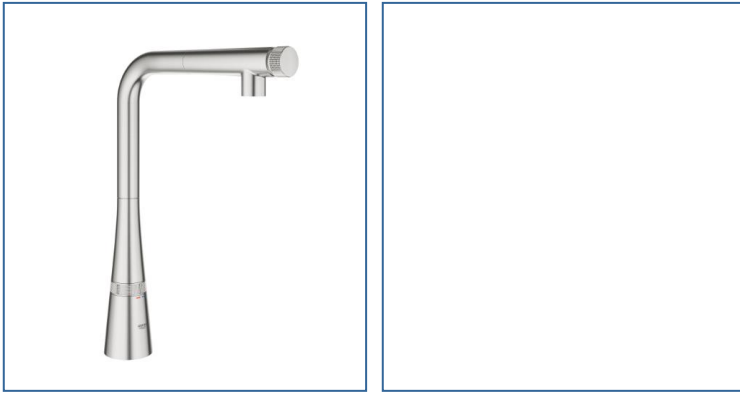
#### 【部品10について】

販売時期により部品が異なります。  
右図の部品は廃番です。  
交換の際はA-11843を2個ご使用ください。



注1) ※印は受注発注品となります。

2) ご発注時に品切れの部品は、ドイツ本国の在庫状況により受注後1~2ヶ月後の納入になる場合もあります。

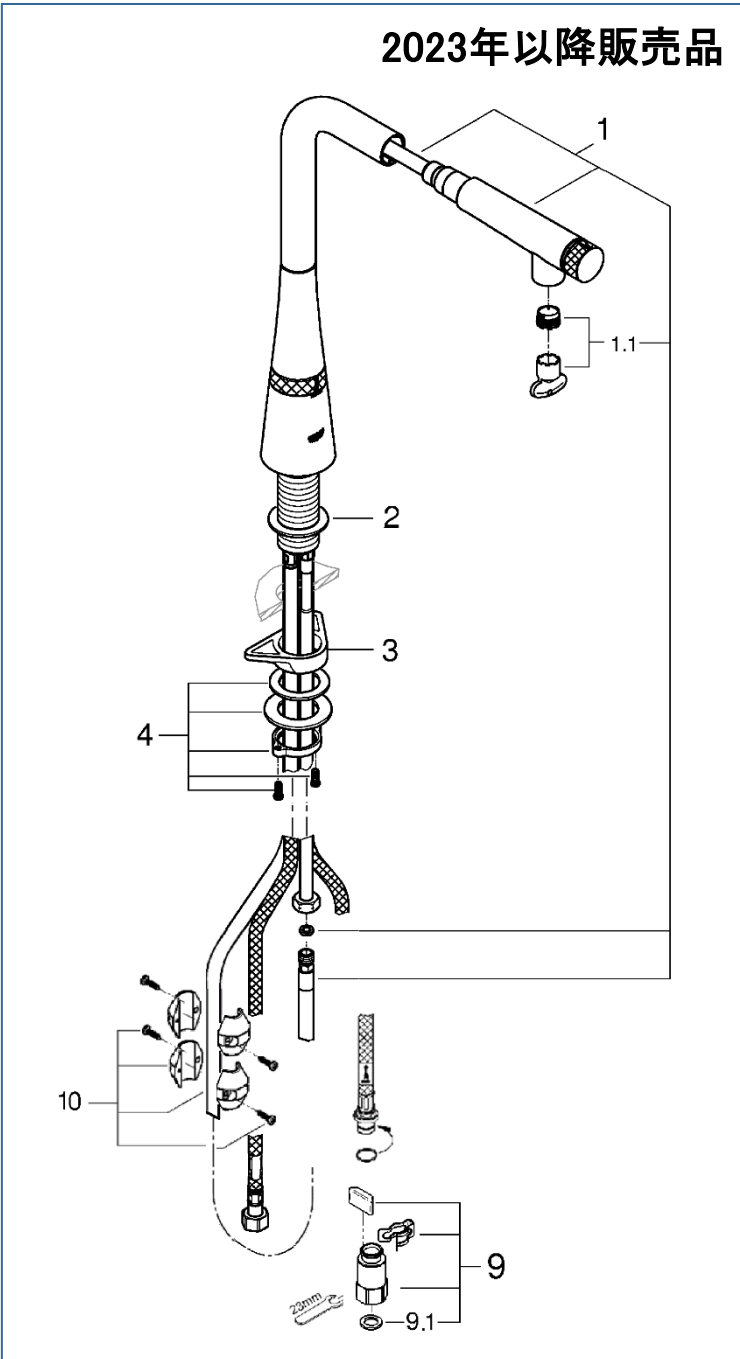


本製品は製販売時期により仕様が異なります。  
交換部品をご購入の際はご注意ください。

## Zedra SmartControl

## 31593DCJ

### 2023年以降販売品



| 図番  | 名称                  | 品番         |
|-----|---------------------|------------|
| 1   | ゼドラスマコンハンドシャワー      | ※ 48487DC0 |
| 1.1 | Atrioキッチン用ストレーナー    | ※ 48470000 |
| 2   | 21090用スポンジ糊付        | JPQ30500   |
| 3   | LL用三角補強板(旧0533400W) | 41186900W  |
| 4   | アトリオ2018締付セット       | ※ 48384000 |
| 9   | ストレーナー付逆止弁          | JPK62300   |
| 9.1 | 1/2"スーパーパッキン        | FP-01      |
| 10  | シート付おもり             | ※ A-11843  |

#### 【部品1について】

スプレー、ホースのセットです。  
スプレーヘッドと引出しホースが接着されています。  
ホース、スプレーヘッドを交換の際は、  
部品1番をご購入下さい。

2023年以降販売の製品は

1“ゼドラスマコンノズル+ホースセット”交換時、同梱されているニップルは不要です。

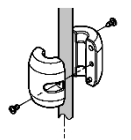
ニップルを破棄していただき、袋ナットとホースねじ部を接続してください。

#### 【部品10について】

販売時期により部品が異なります。

右図の部品は廃番です。

交換の際はA-11843を2個ご使用ください。



旧部品(廃番です)

注1)※印は受注発注品となります。

2)ご発注時に品切れの部品は、ドイツ本国の在庫状況により受注後1~2ヶ月後の納入になる場合もあります。