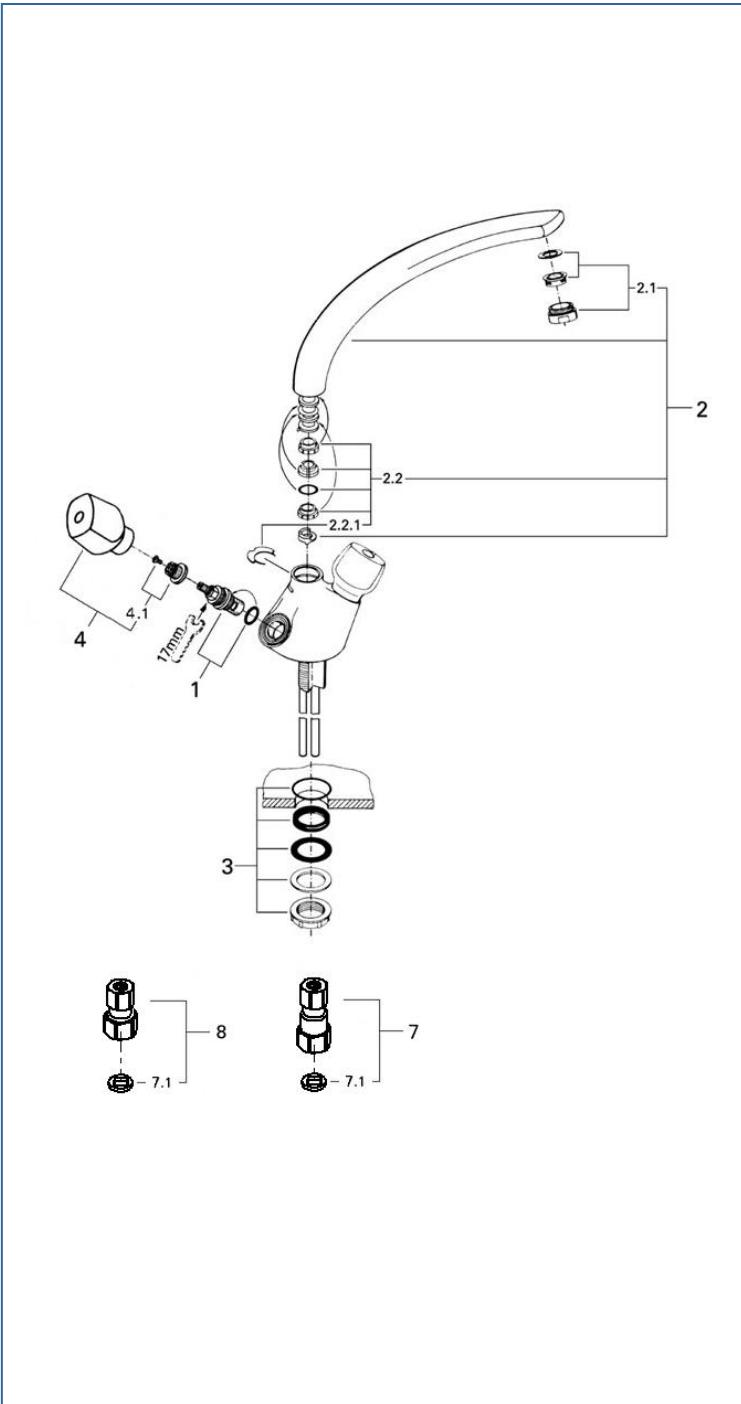


FLORIDA

31603_31603K



図番	名称	品番
1	セラミックヘッドパーツ(サイズ1/2"・180° 左回転開栓)	45648000
2	フロリダ®31660用吐水口	廃番
2.1	エアレーターM24x1マウザータイプ(外ネジ)	13941000
2.2	吐水口パッキンセット	45474000
2.2.1	Minta用吐水口ストップパーリング	JP017600
3	締付セット	廃番
4	フロリダ®ハンドル100単品	45180000
4.1	フロリダ用インサート	45186000
7	逆止弁付接続アダ・C	12105N00
7.1	1/2"スーパーパッキン	FP-01
8	接続アダプター寒冷地	12042N00

注1) ※印は受注発注品となります。

2) ご発注時に品切れの部品は、ドイツ本国の在庫状況により受注後1~2ヶ月後の納入になる場合もあります。