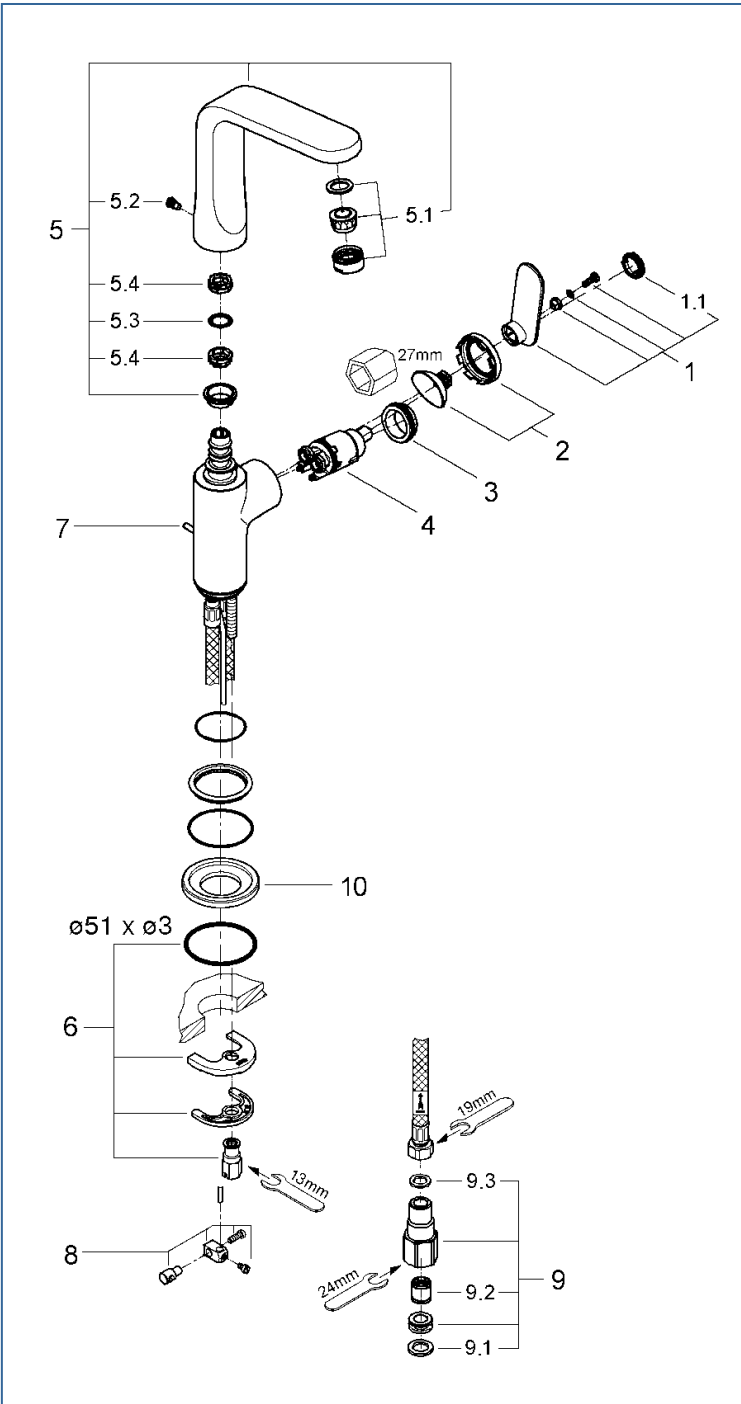


Veris

32189000



図番	名称	品番
1	32198用ウエリスレバー	※ 46664000
1.1	ウエリスレバーキャップ	46672000
2	ウエリス32198用化粧カバー	※ 46663000
4	32251用セラミックカートリッジ	46580000
5	ウエリス20180用吐水口	※ 13246000
5.1	M24マウザー	13929000
5.2	1936200J用吐水口ビス	※ 46670000
5.4	31002吐水口用ヘアリングリング	0225000W
6	20180用吐水本体締付セット	46671000
7	32357002用引棒185mm延長	46739000
8	ジョイントピース	0684400U
9	接続アダプター1/2"フレキ管用(12072N002個セット)	JP010800
9.1	1/2"スーパーパッキン	FP-01
9.2	逆止弁15MM	DW15
9.3	3/8"用スーパーパッキン	FP-10
10	化粧プレート	廃番

注1) ※印は受注発注品となります。

2) ご発注時に品切れの部品は、ドイツ本国の在庫状況により受注後1~2ヶ月後の納入になる場合もあります。