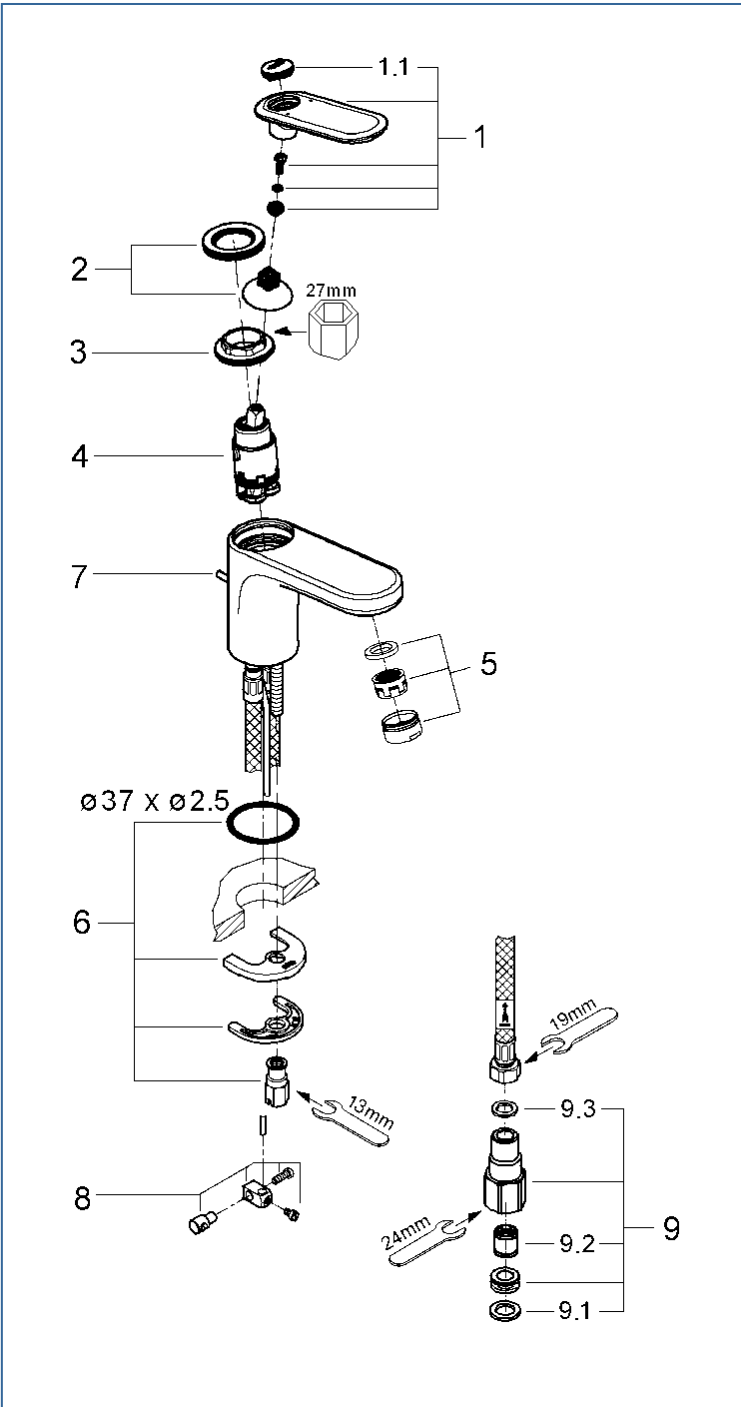




VERIS

32190000



図番	名称	品番
1	32190用ヴェリスレバー	※ 46661000
1.1	ヴェリスレバーキャップ	46672000
2	ヴェリス32190用化粧カバー	※ 46662000
3	ヴェリス32190用カートリッジ止ナット	※ 64571000
4	32251用セラミックカートリッジ	46580000
5	エアレーターM24x1マウザータイプ(外ネジ)	13941000
	M24マウザー	13929000
6	20180用吐水本体締付セット	46671000
7	ユーロスマートコスモ用引棒	廃番
	32357002用引棒185mm延長	46739000
8	ジョイントピース	0684400U
9	接続アダプター1/2"フレキ管用(1個)	12072N00
9.1	1/2"スーパーパッキン	FP-01
9.2	逆止弁15MM	DW15
9.3	3/8"用スーパーパッキン	FP-10

注1) ※印は受注発注品となります。

2) ご発注時に品切れの部品は、ドイツ本国の在庫状況により受注後1~2ヶ月後の納入になる場合もあります。