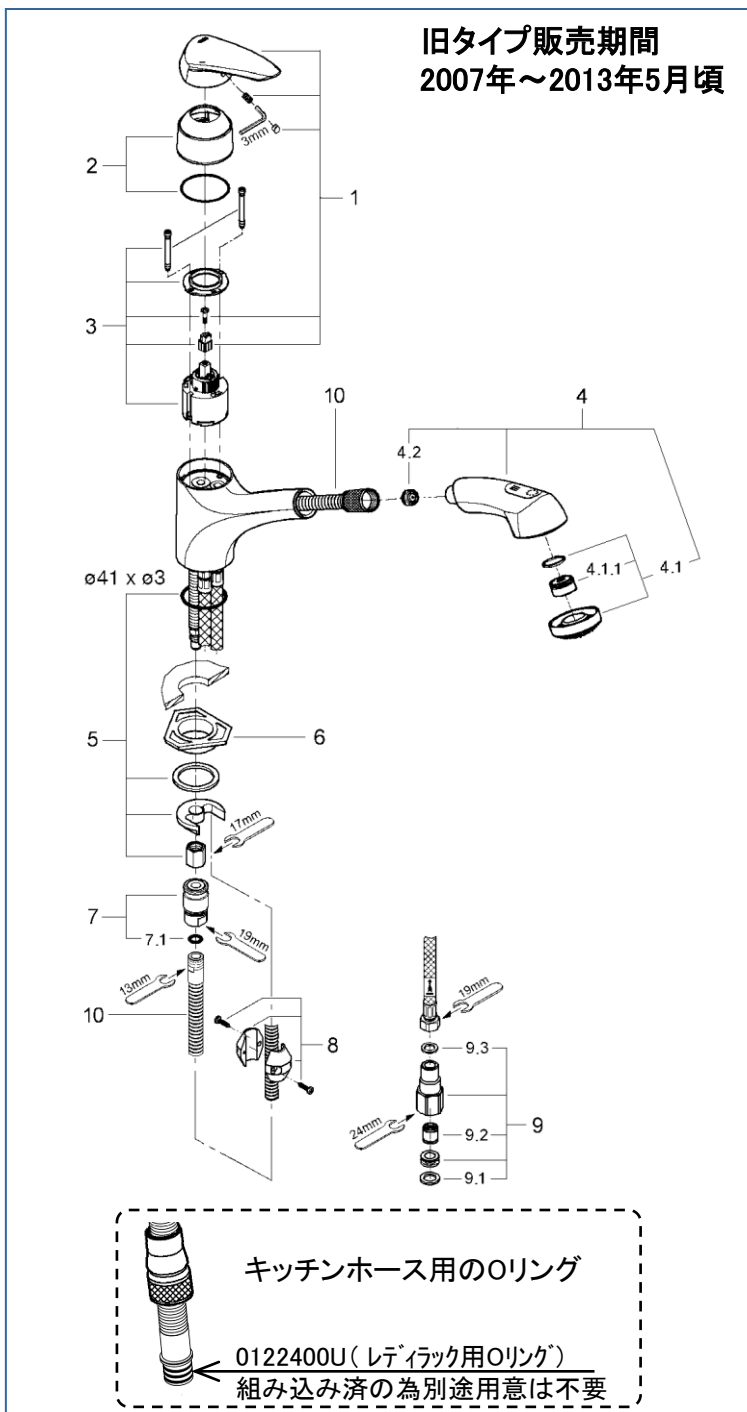


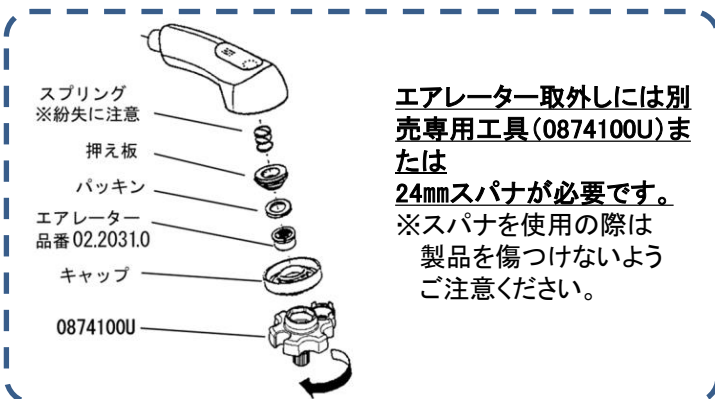
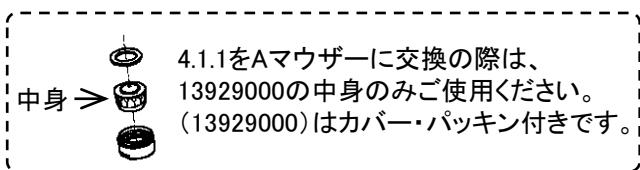
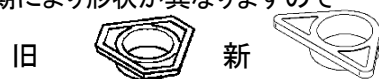


本製品は販売時期により仕様が異なります。
 新型(1/2)・旧型(2/2)の展開図とご使用の製品を
 よくご確認ください。

EURODISC
32258001(旧)


図番	名称	品番
1	ユーロディスクレバー	46568000
2	32258用化粧カバー	廃番
	化粧カバー用Oリング	JP016600
3	セラミックカートリッジ	46048000
4	46297IE0キッチンスプレーヘッド(ホース用Oリング付)	JP010500
4.1	散水板(節水A)	設定なし
4.1.1	M24 Aマウザー	13929000
	D型マウザー中身のみ	02.2031.0
4.2	レディラックプラス用ストレーナ	1016600U
5	32258用締付セット	46346000
6	LL用三角補強板(旧0533400W)	41186900W
7	LLプラス金属製カップリング	1095900U
7.1	カップリング用Oリング	JP016100
8	ホース用おもり	08576240
9	接続アダプター-1/2"フレキ管用(12072N002個セット)	JP010800
9.1	1/2"スーパーパッキン	FP-01
9.2	逆止弁15MM	DW15
9.3	3/8"用スーパーパッキン	FP-10
10	30-Ringキッチンホースパッキン付	JP604700
	Oリング(0122400U3本セット)	JP010600

注) 三角補強板はご購入時期により形状が異なりますので
 ご注意ください。



注1) ※印は受注発注品となります。

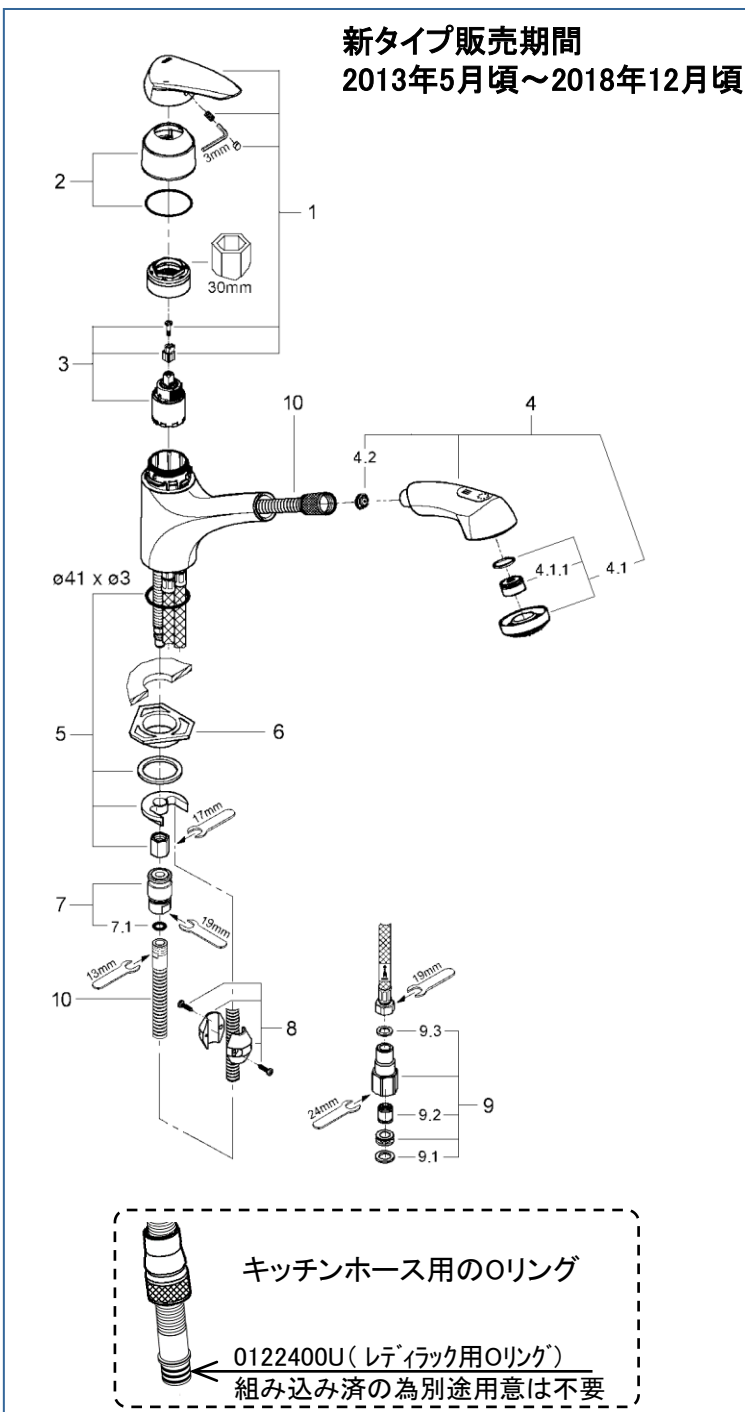
2) ご発注時に品切れの部品は、ドイツ本国の在庫状況により受注後1～2ヶ月後の納入になる場合もあります。



EURODISC

32258001 (新)

新タイプ販売期間
2013年5月頃～2018年12月頃

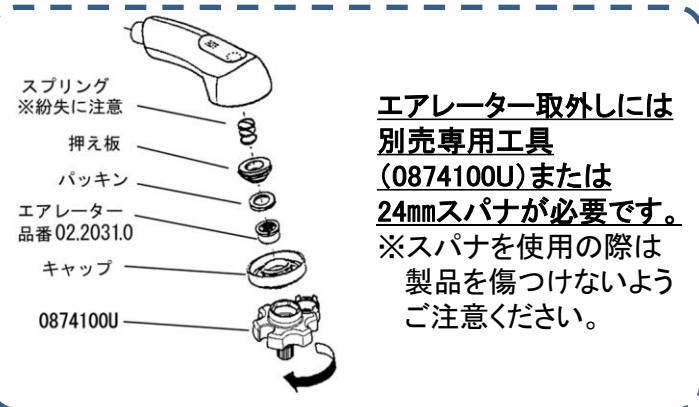


図番	名称	品番
1	ユーロディスクレバー	46568000
2	化粧カバー	※ 46716000
	化粧カバー用Oリング	JP016600
3	セラミックカートリッジシングルレバーキッチン・洗面混合栓用	46374000
4	46297IE0キッチンスプレーヘッド(ホース用Oリング付)	JP010500
4.1	散水板(節水A)	設定なし
4.1.1	M24 Aマウザー	13929000
	D型マウザー中身のみ	02.2031.0
4.2	レディトラックプラス用ストレーナ	1016600U
5	32258用締付セット	46346000
6	LL用三角補強板(旧0533400W)	41186900W
7	LLプラス金属製カップリング	1095900U
7.1	カップリング用Oリング	JP016100
8	ホース用おもり	08576240
9	接続アダプター1/2"フレキ管用(12072N002個セット)	JP010800
9.1	1/2"スーパーパッキン	FP-01
9.2	逆止弁15MM	DW15
9.3	3/8"用スーパーパッキン	FP-10
10	3O-Ringキッチンホースパッキン付	JP604700
	Oリング(0122400U3本セット)	JP010600

注) 三角補強板はご購入時期により形状が異なりますので
ご注意ください。



中身 → 4.1をAマウザーに交換の際は、
13929000の中身のみご使用ください。
(13929000)はカバー・パッキン付きです。



注1) ※印は受注発注品となります。

2) ご発注時に品切れの部品は、ドイツ本国の在庫状況により受注後1～2ヶ月後の納入になる場合もあります。