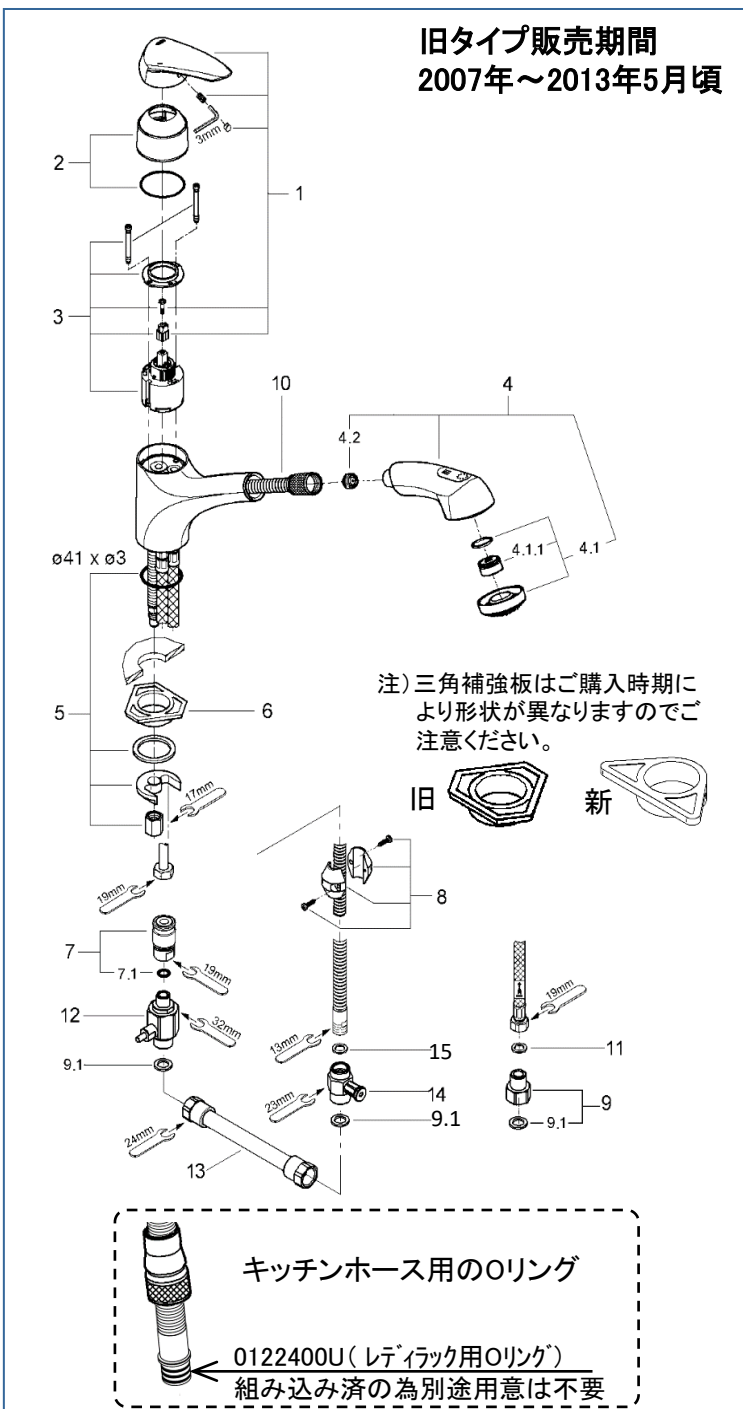




本製品は販売時期により仕様が異なります。  
 新型(1/2)・旧型(2/2)の展開図とご使用の製品を  
 よくご確認ください。

## EURODISC

## 3225810C(旧)



| 図番    | 名称   | 品番                   |
|-------|--|----------------------|
| 1     | ユーロディスクレバー                                 | 46568000             |
| 2     | 32258用化粧カバー                                | 廃番                   |
|       | 化粧カバー用Oリング                                 | JP016600             |
| 3     | セラミックカートリッジ                                | 46048000             |
| 4     | 46297IE0キッチンスプレーヘッド(ホース用Oリング付)             | JP010500             |
| 4.1   | 散水板(節水A)                                   | 設定なし                 |
| 4.1.1 | M24 Aマウザー                                  | 13929000             |
|       | D型マウザー中身のみ                                 | 02.2031.0            |
| 4.2   | レディラックスプラス用ストレーナ                           | 1016600U             |
| 5     | 32258用締付セット                                | 46346000             |
| 6     | LL用三角補強板(旧0533400W)                        | 41186900W            |
| 7     | LLプラス金属製カップリング                             | 1095900U             |
| 7.1   | カップリング用Oリング                                | JP016100             |
| 8     | ホース用おもり                                    | 08576240             |
| 9     | 接続アダプターフレキホース用(120420012個セット)              | JP011000             |
| 9.1   | 1/2"スーパーパッキン                               | FP-01                |
| 10    | 3O-Ringキッチンホースパッキン付<br>Oリング(0122400U3本セット) | JP604700<br>JP010600 |
| 11    | 3/8"用スーパーパッキン                              | FP-10                |
| 12    | 06369000寒冷地用シャワー逆止弁                        | JP617900             |
| 13    | 寒冷用短ホース                                    | 06379000             |
| 14    | 1/2"XM15用水抜栓                               | 06383000             |
| 15    | M15ホースパッキン                                 | FP-02                |

中身 ⇒ 4.1.1をAマウザーに交換の際は、  
 13929000の中身のみご使用ください。  
 (13929000)はカバー・パッキン付きです。

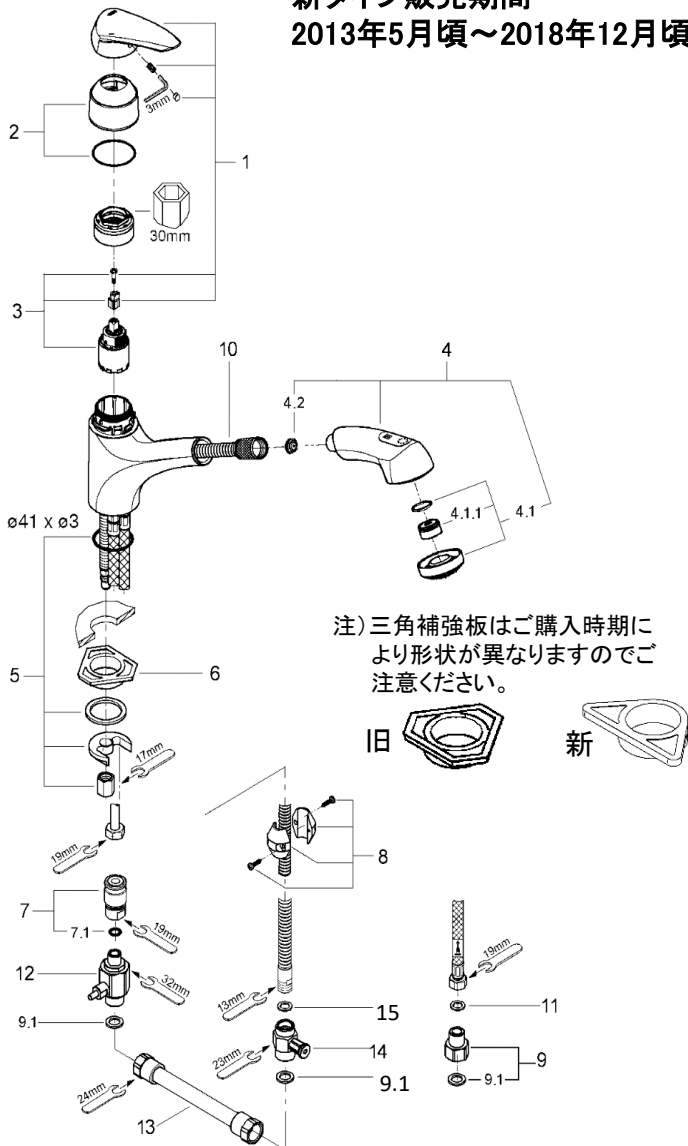


注1) ※印は受注発注品となります。

2) ご発注時に品切れの部品は、ドイツ本国の在庫状況により受注後1～2ヶ月後の納入になる場合もあります。


**EURODISC**
**3225810C(新)**

新タイプ販売期間  
2013年5月頃～2018年12月頃



| 図番    | 名称                             | 品番         |
|-------|--------------------------------|------------|
| 1     | ユーロディスクレバー                     | 46568000   |
| 2     | 化粧カバー                          | ※ 46716000 |
|       | 化粧カバー用Oリング                     | JP016600   |
| 3     | セラミックカートリッジシングルレバー・キッチン・洗面混合栓用 | 46374000   |
| 4     | 462971E0キッチンスプレーヘッド(ホース用Oリング付) | JP010500   |
| 4.1   | 散水板(節水A)                       | 設定なし       |
| 4.1.1 | M24 Aマウザー                      | 13929000   |
|       | D型マウザー中身のみ                     | 02.2031.0  |
| 4.2   | 逆止弁15MM                        | DW15       |
|       | レディラックスプラス用ストレーナ               | 1016600U   |
| 5     | 32258用締付セット                    | 46346000   |
| 6     | LL用三角補強板(旧0533400W)            | 41186900W  |
| 7     | LLプラス金属製カップリング                 | 1095900U   |
| 7.1   | カップリング用Oリング                    | JP016100   |
| 8     | ホース用おもり                        | 08576240   |
| 9     | 接続アダプターフレキホース用(120420012個セット)  | JP011000   |
| 9.1   | 1/2"スーパーパッキン                   | FP-01      |
| 10    | 30-Ringキッチンホースパッキン付            | JP604700   |
| 10.1  | Oリング(0122400U3本セット)            | JP010600   |
| 11    | 3/8"用スーパーパッキン                  | FP-10      |
| 12    | 06369000寒冷地用シャワー逆止弁            | JP617900   |
| 13    | 寒冷用短ホース                        | 06379000   |
| 14    | 1/2"XM15用水抜栓                   | 06383000   |
| 15    | M15ホースパッキン                     | FP-02      |

中身 4.1.1をAマウザーに交換の際は、13929000の中身のみご使用ください。(13929000)はカバー・パッキン付きです。

エアレーター取外しには別売専用工具(0874100U)または24mmスパナが必要です。※スパナを使用の際は製品を傷つけないようご注意ください。

スプリング ※紛失に注意  
押え板  
パッキン  
エアレーター 品番 02.2031.0  
キャップ  
0874100U

キッチンホース用のOリング  
0122400U(レディラック用Oリング)  
組み込み済の為別途用意は不要

注1) ※印は受注発注品となります。  
2) ご発注時に品切れの部品は、ドイツ本国の在庫状況により受注後1~2ヶ月後の納入になる場合もあります。