

～2013年頃

本製品は、販売時期により構造が異なります。
交換部品をお求めの際には、それぞれの
仕様詳細をご確認ください。

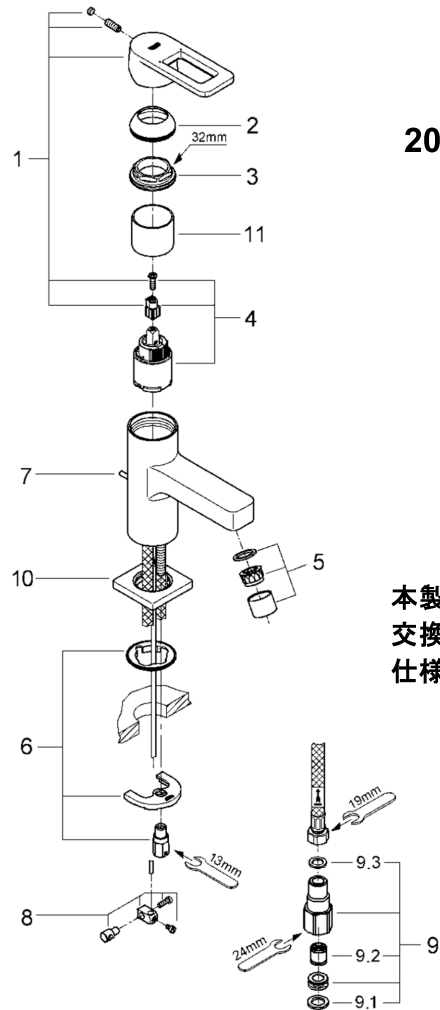
品番	32631KSJ
品名	クアドラ：シングルレバー洗面混合栓(引棒付)ベルベットブラック
販売期間	2010年～2014年

図番	名称	品番	価格	備考
1	クアドラレバーKS	設定なし		
2	クアドラ化粧カバーKS	設定なし		
3	クアドラ32631用カートリッジ止ナット	廃番		旧品番:04456000
4	セラミックカートリッジ	46374000	11,300	
5	エレータ泡沫工具付	13994000	2,600	
6	20119用締付セット	46249000	3,300	
7	ユースマートコスメ用引棒	廃番		旧品番:06979038
	32357002用引棒185mm延長	46739000	4,800	サービス部品の長い引棒です。 現場で長さを調整してご使用ください。
8	ジョイントピース	0684400U	2,200	
9	接続アダプター1/2"フル管管	JP010800	8,600	旧品番:12072N00 2個入りです。
9.1	1/2"スーパーパッキン	FP-01	500	1枚入りです。
9.2	逆止弁1.5MM	DW15	1,100	1個入りです。
9.3	3/8"用スーパーパッキン	FP-10	500	1枚入りです。
10	化粧プレート	廃番		旧品番:64978038
11	止ナットスリーブ	廃番		旧品番:02934131

- 輸入製品の特性上予告なく部品の品番や価格・仕様変更が発生したり廃番になる場合があります。
- 品番欄の※印は受注発注品となります。
- 受注発注品およびご発注時に品切れの部品は、生産状況により6ヶ月程度要する場合があります。
- 希望小売価格には消費税は含まれておりません。別途消費税相当額のご負担をお願いいたします。
- 希望小売価格は、部品1個単位の価格です。
- 注記欄に代替品が記載されている場合は、代替品をご利用ください。
- 番号欄に「A」や「B」などの記号の記載のある部品は、付属品やオプション品等です。



品番	32631KSJ
品名	クアドラ：シングルレバー洗面混合栓(引棒付)ベルベットブラック
販売期間	2010年～2014年



2013年頃～

本製品は、販売時期により構造が異なります。
交換部品をお求めの際には、それぞれの
仕様詳細をご確認ください。

図番	名称	品番	価格	備考
1	クアドラレバーKS	設定なし		
2	クアドラ化粧カバーKS	設定なし		
3	33254001用止ナット	46460000	3,000	固定ナットが2種類入っていますので、現場でサイズが合う方をご使用ください。
4	セラミックトリッジ	46374000	11,300	
5	アトリ口金Aマウガ-	06574000	3,200	節水タイプです。
6	20180用吐水本体締付セット	46671000	3,000	
6A	720用スポンジ糊付	SP-4	700	
7	引棒	廃番		旧品番:40120038
7A	32357002用引棒185mm延長	46739000	4,800	サービス部品用の長い引棒です。現場で長さを調整してご使用ください。
8	ジョイントピース	0684400U	2,200	
9	接続アダプター1/2"フレグ管用	JP010800	8,600	旧品番:12072N00 2個入りです。
9.1	1/2"スーパーパッキン	FP-01	500	1枚入りです。
9.2	逆止弁1.5MM	DW15	1,100	1個入りです。
9.3	3/8"用スーパーパッキン	FP-10	500	1枚入りです。
10	化粧プレート	廃番		旧品番:64978038
11	止ナットスリーブ	廃番		旧品番:02934131

- 輸入製品の特性上予告なく部品の品番や価格・仕様変更が発生したり廃番になる場合があります。
- 品番欄の※印は受注発注品となります。
- 受注発注品およびご発注時に品切れの部品は、生産状況により6ヶ月程度要する場合があります。
- 希望小売価格には消費税は含まれておりません。別途消費税相当額のご負担をお願いいたします。
- 希望小売価格は、部品1個単位の価格です。
- 注記欄に代替品が記載されている場合は、代替品をご利用ください。
- 番号欄に「A」や「B」などの記号の記載のある部品は、付属品やオプション品等です。

