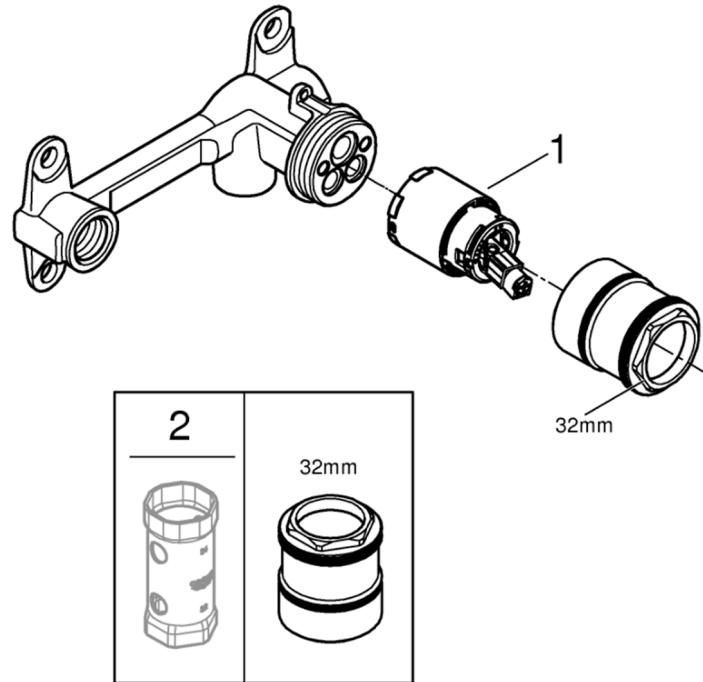


品番	3263500J-2
品名	シングルレバー壁出洗面混合栓 埋込本体部
販売期間	2024年～



図番	名称	品番	価格	備考
1 (注1)	セラミックカートリッジ シングルレバーキッチン・洗面混合栓用	46374000	11,300	
2	34213用サーモ工具	19332000	12,400	別売品の工具です。

(注1)  
製品出荷時のカートリッジには、温度調整リングが付属していません。  
交換用カートリッジ 46374000 には温度調整リングが付属しています。

製品出荷時のカートリッジ      交換用カートリッジ 46374000

- 1) 輸入製品の特性上予告なく部品の品番や価格・仕様変更が発生したり廃番になる場合があります。
- 2) 品番欄の※印は受注発注品となります。
- 3) 受注発注品およびご発注時に品切れの部品は、生産状況により6ヶ月程度要する場合があります。
- 4) 希望小売価格には消費税は含まれておりません。別途消費税相当額のご負担をお願いいたします。
- 5) 希望小売価格は、部品1個単位の価格です。
- 6) 注記欄に代替品が記載されている場合は、代替品をご利用ください。
- 7) 番号欄に「A」や「B」などの記号の記載のある部品は、付属品やオプション品等です。

