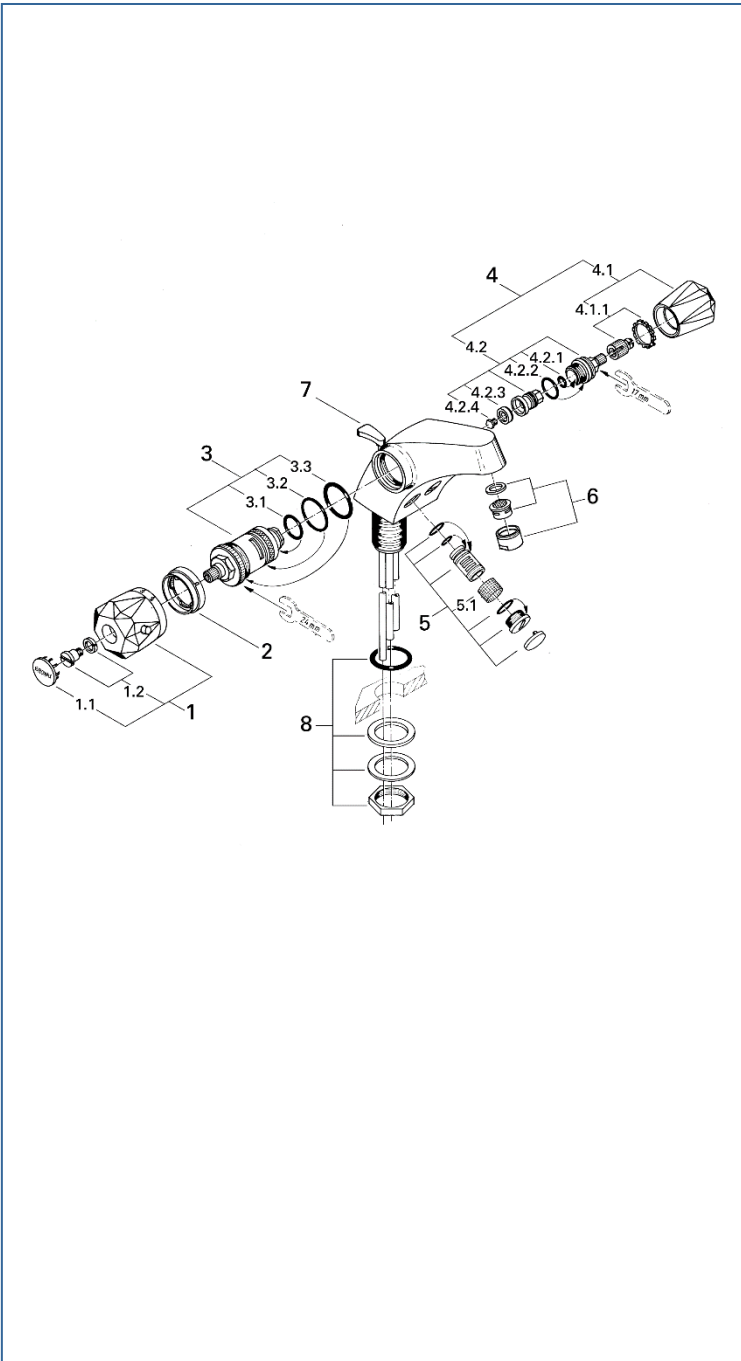


サーモスタット洗面ミキサー1/2"

34007



図番	名称	品番
1	34481(57番)用温度ダイヤル	廃番
1.1	06880用カバーキャップ	廃番
1.2	ハンドル止めビス	廃番
2	34404用ストップリング	07653000
3	57WAXカートリッジ	47024000
3.1	34404(53番)用Oリング	01287000
3.2	34404用Oリング	廃番
3.3	34404(53番)用Oリング	01288000
4	ブリリアントヘッドパーツセット	廃番
4.1	ブリリアントハンドル1/2	廃番
4.1.1	ハンドルインサート1/2"	JP609801
4.2	ヘッドパーツショートスピンドルタイプ(サイズ1/2"用・左回転開栓)	07146000
4.2.2	34404(53番)用Oリング	01283000
4.2.3	1/2"ヘッド締付Oリング	03924000
4.2.4	1/2"用段付コマパッキン	05291000
5	34404用1/2"ストレーナ付逆止弁	14114000
5.1	34404用ストレーナー	02990000
6	M24 Aマウザー	13929000
7	ユーロミックス用引棒	06078000
8	ヨーロミックス締付	45012000

注1) ※印は受注発注品となります。

2) ご発注時に品切れの部品は、ドイツ本国の在庫状況により受注後1~2ヶ月後の納入になる場合もあります。