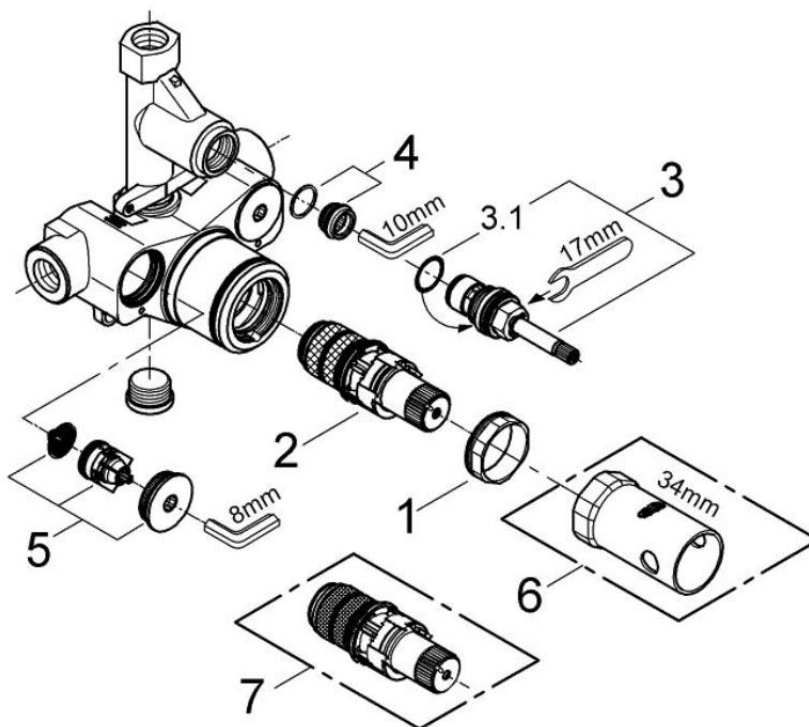


Thermostatic shower mixer 1/2"

3421100J



図番	名称	品番
1	グローサーモ用カートリッジ固定ナット	47743000
2	1/2"サーモカートリッジ	JP018300
3	34969用ヘッドパーツ	45869000
4	1/2"バルブ用弁座	45023000
5	34213用逆止弁ナット	47753000
6	34213用サーモ工具	19332000
7	グローサーモ逆配管サーモカートリッジ	47175000

注1) ※印は受注発注品となります。

注2) ご発注時に品切れの部品は、ドイツ本国の在庫状況により受注後1~2ヶ月後の納入になる場合もあります。