

Grotherm 1000 Performance

3477900J 3477900C

一般地標準インレット

寒冷地標準インレット

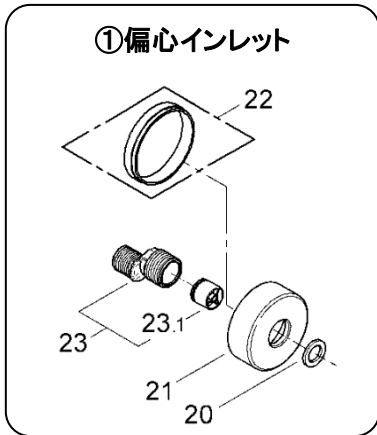
※1: 配管接続部品 (インレット、取付脚)については次ページを参照ください  
 ※2: 12、13はオプションのサービス部品です。  
 ※3: 寒冷地仕様は11逆止弁は付属しません。

図番	名称	品番
1	グローサーモ1000パフォーマンス用温度・開閉ハンドル	※ 49160000
2	グローサーモ用カートリッジ固定ナット	47743000
3	1/2"サーモカートリッジ	JP018300
4	グローサーモ1000パフォーマンス用開閉切替ハンドル	※ 49162000
5	グローサーモ1000用インサートセット	47977000
6	34144用アクアジマー	12433000
7	混合筒	47751000
8	逆止弁付袋ナットセット(2個入)	47189000
8.1	逆止弁20MM	DW20
8.2	ストレーナーインレットパッキン	JPI00200
9	GRT100034163003エアレーター	13952000
10	34163003用アダプター	47975000
11	逆止弁15MM	DW15
12	34213用サーモ工具	19332000
13	25323用エクステンション2個入	※ 0713000M

注1) ※印は受注発注品となります。

2) ご発注時に品切れの部品は、ドイツ本国の在庫状況により受注後1~2ヶ月後の納入になる場合もあります。

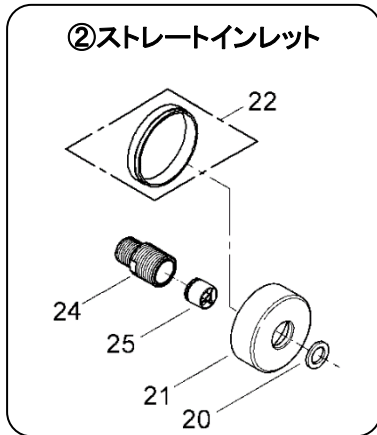
### ①偏心インレット



### ①偏心インレット

図番	名称	品番
20	3/4"インレットパッキン(0138600U2個セット)	JP011100
21	ESSENCE3362410J用フランジ	JP018600
22	ワン座延長リング	JPX01300
23	12043000(F21CV)用本体	01932000
23.1	逆止弁20MM	DW20

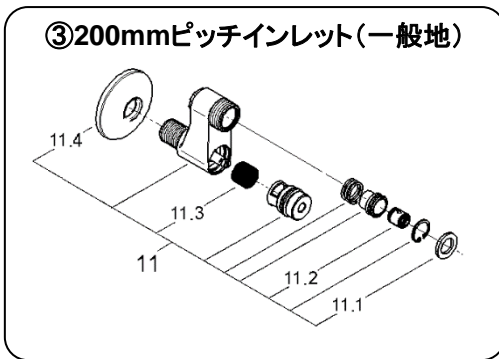
### ②ストレートインレット



### ②ストレートインレット

図番	名称	品番
21	ESSENCE3362410J用フランジ	JP018600
22	ワン座延長リング	JPX01300
24	ストレートインレット50mm本体	MT-1-1
25	逆止弁20MM	DW20

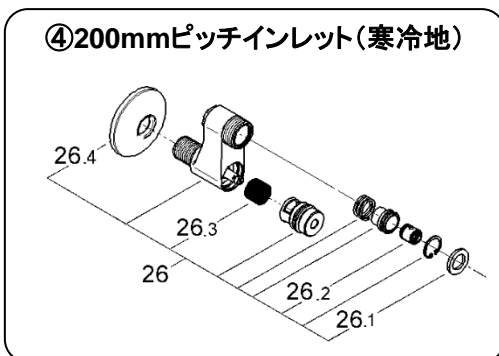
### ③200mmピッチインレット(一般地)



### ③200mmピッチインレット(一般地)

図番	名称	品番
11	12044インレット1/2"	JP602700
11.1	3/4"インレットパッキン(0138600U2個セット)	JP011100
11.2	逆止弁15MM	DW15
11.3	ストレーナー	設定なし
11.4	12044用化粧プレート	0210500U

### ④200mmピッチインレット(寒冷地)



### ④200mmピッチインレット(寒冷地)

図番	名称	品番
26	12045000インレット寒冷地	JP602800
26.1	3/4"インレットパッキン(0138600U2個セット)	JP011100
26.2	逆止弁15MM	DW15
26.3	12044用ストレーナー	JPI00100
26.4	12044用化粧プレート	0210500U

### ⑤インレット 1/2"(偏心寸法±5mm)

インレット 1/2"(偏心寸法±5mm)交換の際は  
"JPK90900" "JPK91000"をお求めください。

注1)※印は受注発注品となります。

2)ご発注時に品切れの部品は、ドイツ本国の在庫状況により受注後1~2ヶ月後の納入になる場合もあります。