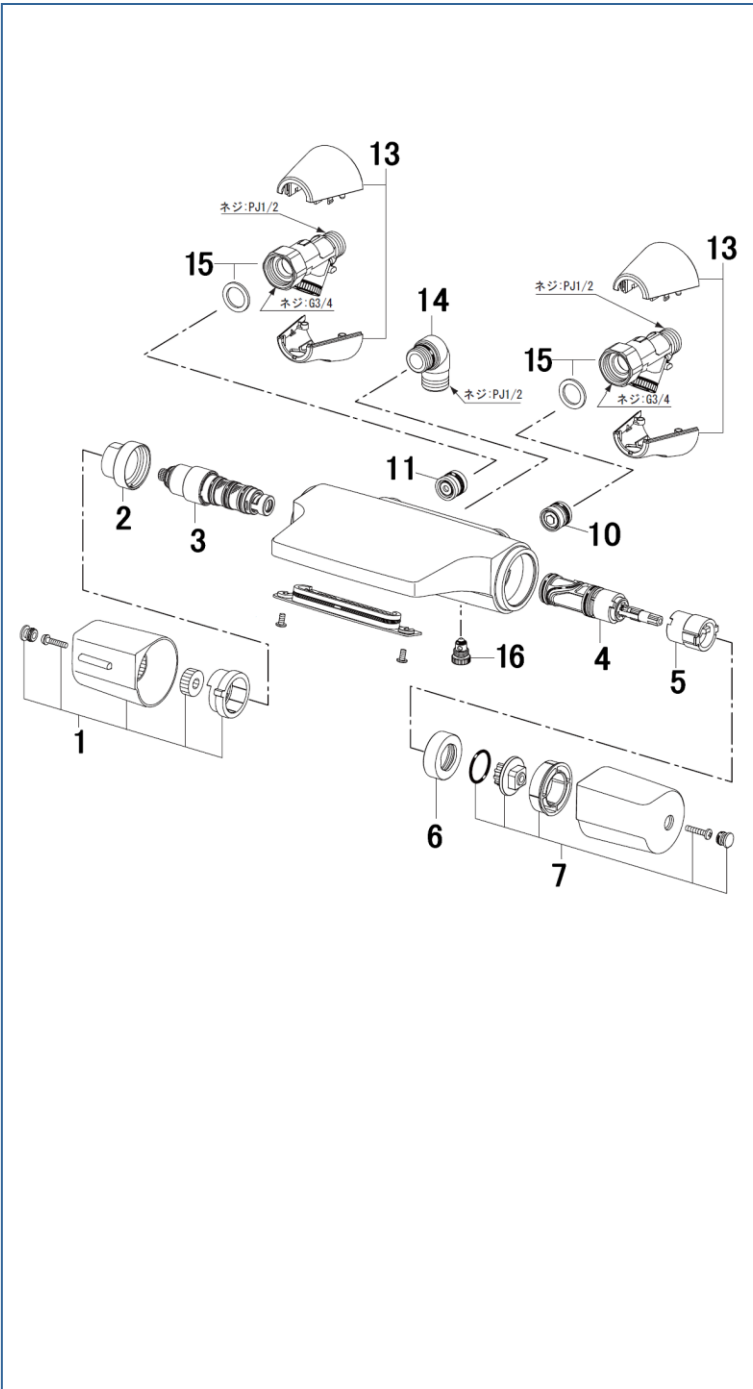


## グローサーモコンフォート

## GBGA147TAXC-2\_GBGA147TAXC



図番	名称	品番
1	温調ハンドル部	A-10104
2	温調固定ナット	37-1517
3	温調ASSY	A-4887-2L
4	切換弁部	A-10043-10
5	切替ストッパー	23-1144
6	切換弁固定ナット	37-1520
7	切替ハンドル部	A-10105
10	逆止弁	A-2121
11	逆止弁	A-799
13	取付脚カバー部	※ A-7508
14	シャワーエルボ部(逆止弁無)	A-8812-1
15	水抜き式止水栓付脚	※ A-7440-10
16	水抜きスピンドル部	A-794-2
工	専用工具	KG-47

※掲載内容は予告なく変更する場合がございますので  
 ご了承をお願いいたします。  
 ※番号欄に「工」と記載のある部品は、専用工具(別売品)です。  
 ※この表に掲載されていない部品は交換できませんので  
 ご了承をお願いいたします。

注1) ※印は受注発注品となります。

2) ご発注時に品切れの部品は、ドイツ本国の在庫状況により受注後1~2ヶ月後の納入になる場合もあります。