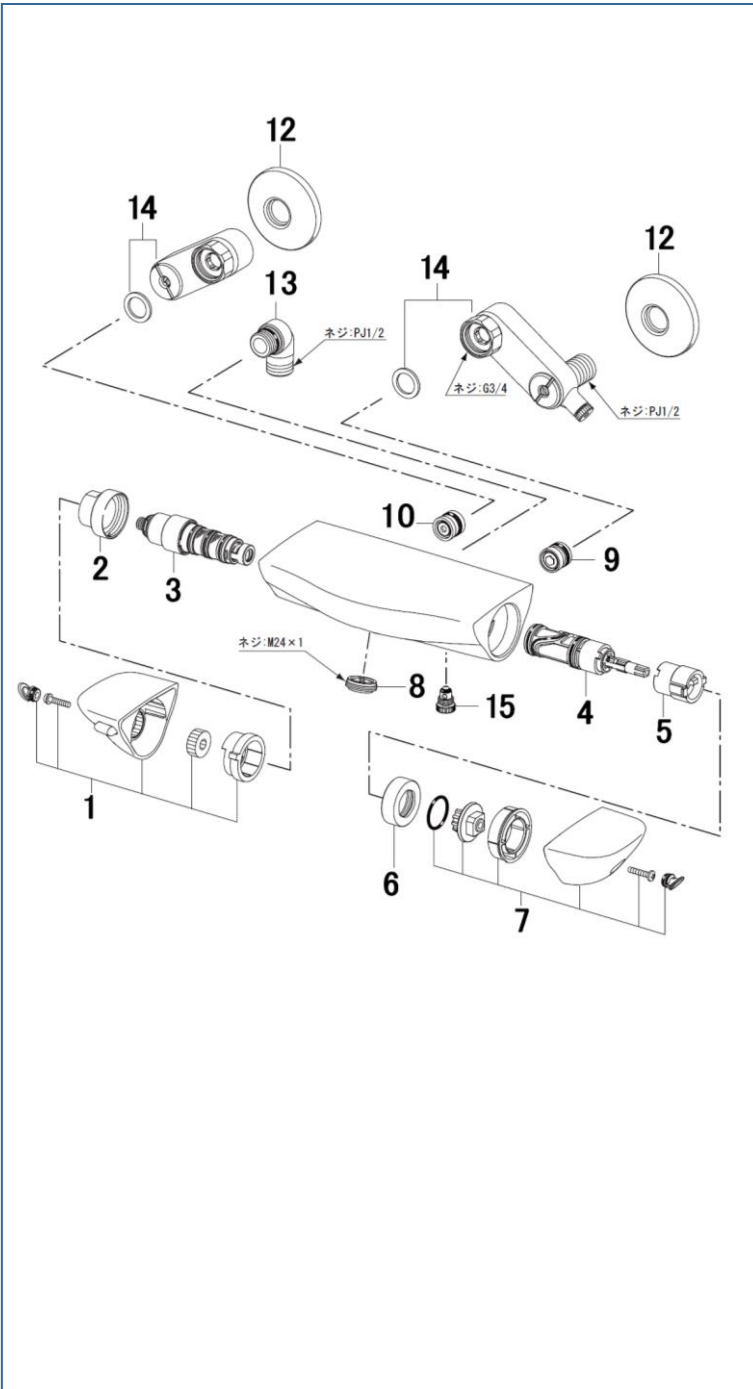


グローサーモコンフォート

GBGB147TXC-2_GBGB147TXC



| 図番 | 名称 | 品番 |
|----|----------------|------------|
| 1 | 温調ハンドル部 | A-10106 |
| 2 | 温調固定ナット | 37-1517 |
| 3 | 温調ASSY | A-4887-2L |
| 4 | 切換弁部 | A-10043-10 |
| 5 | 切替スッパ | 23-1144 |
| 6 | 切換弁固定ナット | 37-1520 |
| 7 | 切替ハンドル部 | A-10107 |
| 8 | 整流口部 | A-8965 |
| 9 | 逆止弁 | A-2121 |
| 10 | 逆止弁 | A-799 |
| 12 | ワッシャー | ※ 18-1411 |
| 13 | シャワーエルボ部(逆止弁無) | A-8812-1 |
| 14 | 水抜き式止水栓付脚 | ※ A-5297-2 |
| 15 | 水抜きスピンドル部 | A-794-2 |
| 工 | 専用工具 | KG-47 |

※掲載内容は予告なく変更する場合がございますので
 ご了承をお願いいたします。
 ※番号欄に「工」と記載のある部品は、専用工具(別売品)です。
 ※この表に掲載されていない部品は交換できませんので
 ご了承をお願いいたします。

注1) ※印は受注発注品となります。

2) ご発注時に品切れの部品は、ドイツ本国の在庫状況により受注後1~2ヶ月後の納入になる場合もあります。