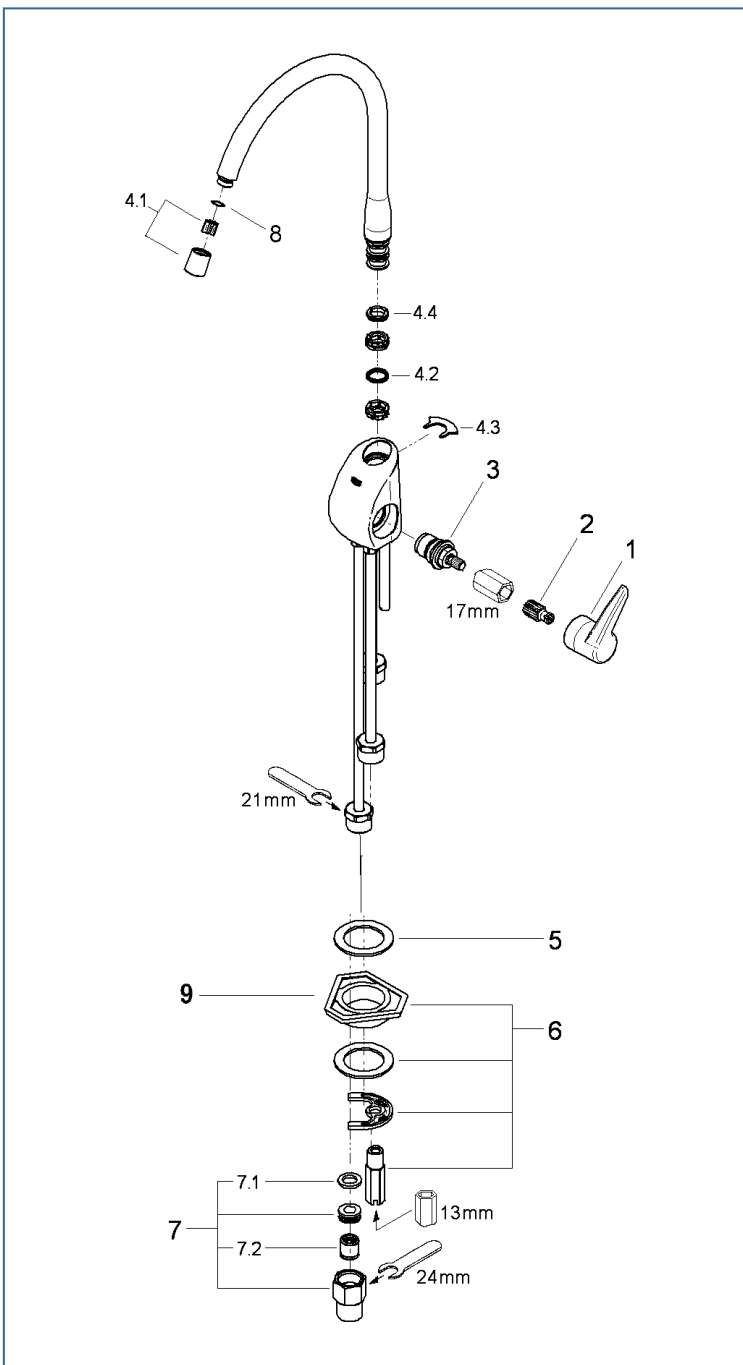


FILTER TAP

(浄水器用単水栓 シーガルフォーカートリッジ付)

JP194403_JP194402_JP194400



図番	名称	品番
1	20119用ハンドル	JP606700
2	ハンドルインサート	05386000
3	32318用セラミックヘッドパーツ1/2"	46318000
4	JP592003グランドデュクス様浄水単栓用吐水口	JP607800
4.1	浄水器用単水栓(20119)エアレーター	JP606600
4.2	吐水口用リング	01285000
4.3	クリップ	設定なし
4.4	31002吐水口用クリップリング	0991010U
5	コンチエットキッチン水栓用スポンジパッキン	JPQ90700
6	20119用締付セット	46249000
7	接続アダプター1/2" x 1/2" CV-9	01931N00
7.1	1/2" スーパーパッキン	FP-01
7.2	逆止弁15MM	DW15
8	Oリング S-10	市販品
9	LL用三角補強板(旧0533400W)	41186900W

注) 三角補強板はご購入時期により形状が異なりますのでご注意ください。



注1) ※印は受注発注品となります。

注2) ご発注時に品切れの部品は、ドイツ本国の在庫状況により受注後1~2ヶ月後の納入になる場合もあります。