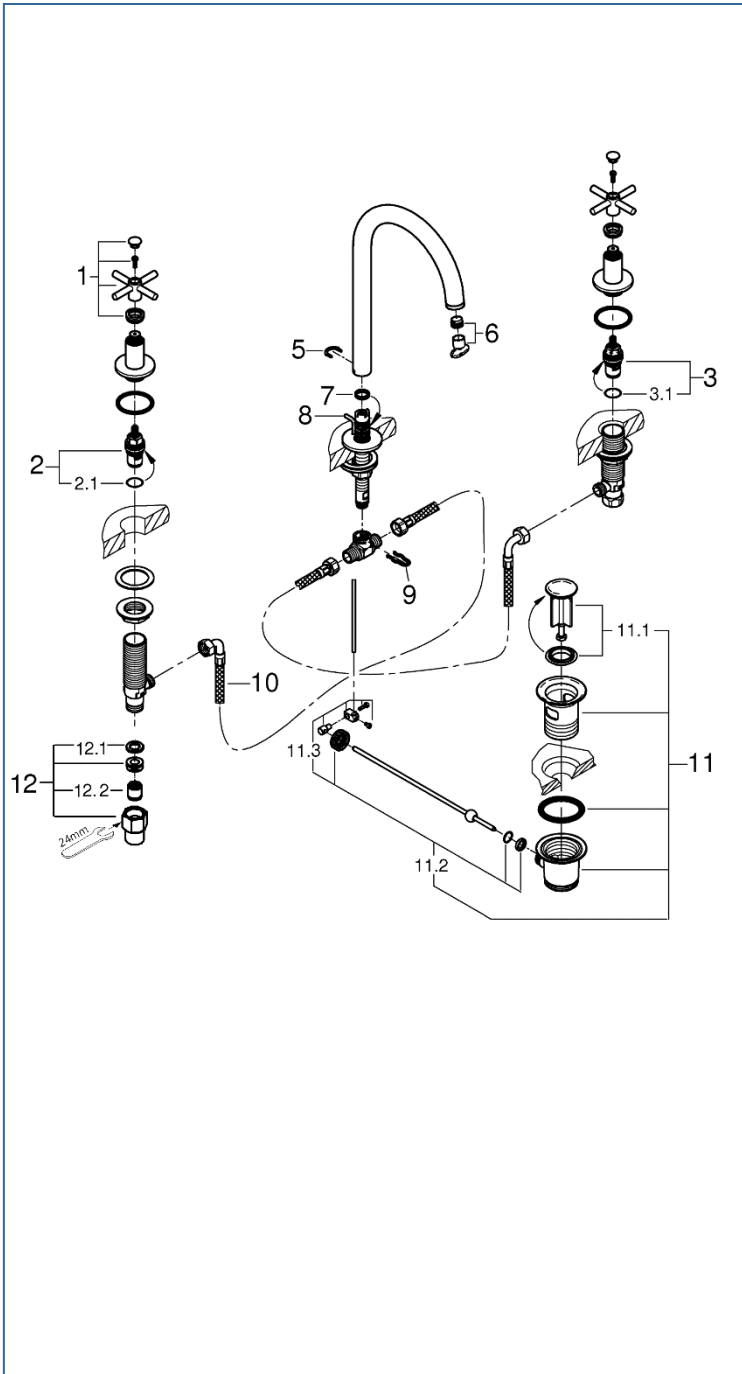




Atrio

JP259700_2000830J



| 図番 | 名称 | 品番 |
|------|--------------------------------|------------|
| 1 | アトリオ2018ハンドル1セット | 18026003 |
| 2 | セラミックヘッドパーツ(サイズ1/2"・90° 左回転開栓) | 45882000 |
| 2.1 | 1/2"ヘッド締付リング | 03924000 |
| 3 | セラミックヘッドパーツ(サイズ1/2"・90° 右回転開栓) | 45883000 |
| 3.1 | 1/2"ヘッド締付リング | 03924000 |
| 5 | 吐水口用クリップ(1個入) | JP010300 |
| 6 | アトリオ2018ストレーナー(工具付) | ※ 48408000 |
| 7 | 吐水口用リング | 01285000 |
| 8 | ポップアップ引棒 | ※ 65196000 |
| 9 | 固定クリップ | 廃番 |
| 10 | 3穴洗面用フレキホース | ※ 45704000 |
| 11 | ポップアップ排水金具11/4"欧州陶器用 | JP294201 |
| 11.1 | 28923用排水ハネ部 | 07182000 |
| 11.2 | 28910用キック棒締付セット(180mm) | 07052000 |
| 11.3 | ジョイントピース | 0684400U |
| 12 | 接続アダプター1/2"x1/2" CV-9 | 01931N00 |
| 12.1 | 1/2"スーパーパッキン | FP-01 |
| 12.2 | 逆止弁15MM | DW15 |

注1) ※印は受注発注品となります。

2) ご発注時に品切れの部品は、ドイツ本国の在庫状況により受注後1~2ヶ月後の納入になる場合もあります。