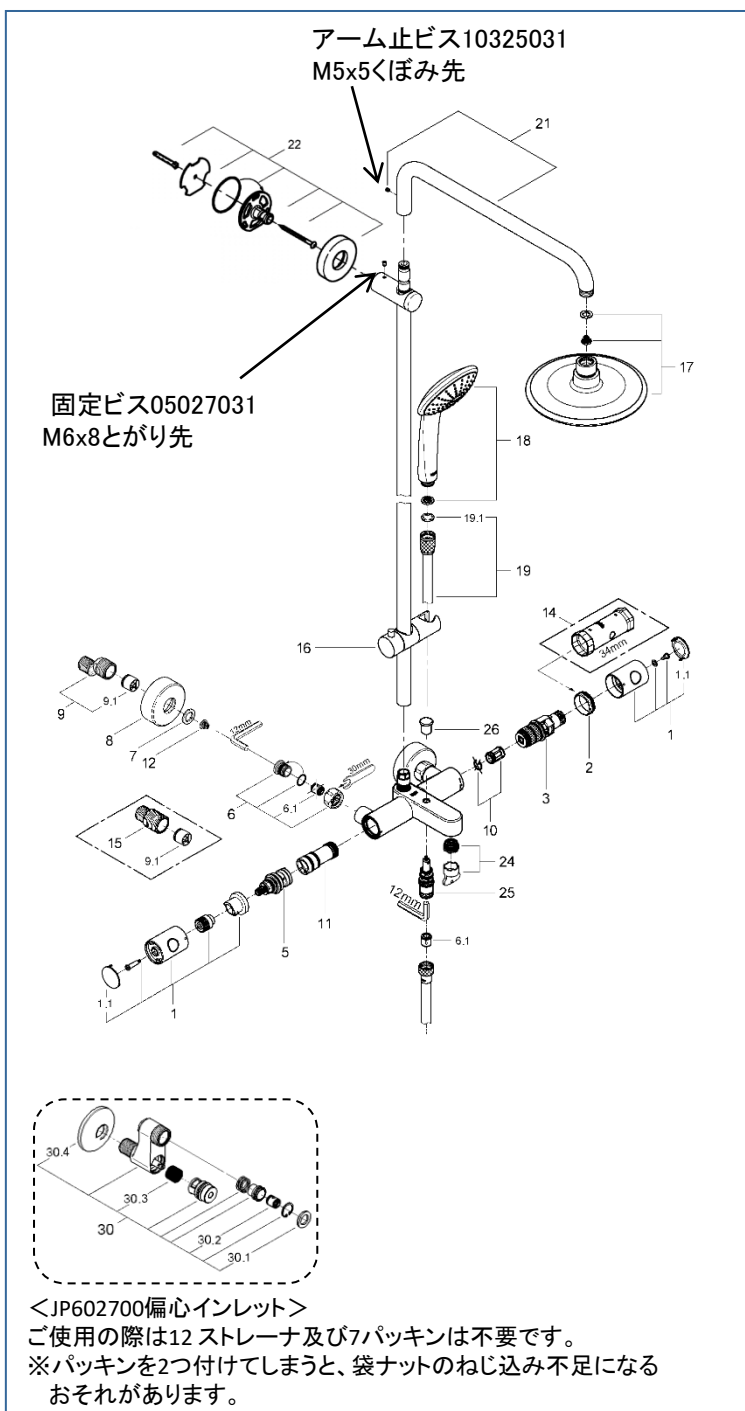


## Shower System

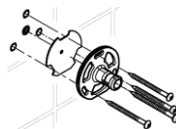
JP288303 2636800J



図番	名称	品番
1	グローサーモ1000ハンドル	47984000
1.1	26369温調・開閉ハンドル用キャップ(2個入)	6458500M
2	グローサーモ用カートリッジ固定ナット	47743000
3	1/2"サーモカートリッジ	JP018300
5	アクアディマー	47364000
6	逆止弁付袋ナットセット(2個入)	47189000
6.1	逆止弁15MM	DW15
7	3/4"インレットパッキン(0138600U2個セット)	JP011100
8	ESSENCE3362410J用フランジ	JP018600
9	12043000(F21CV)用本体	01932000
9.1	逆止弁20MM	DW20
10	ATRIO・TENSO用サインレンサー	47398000
11	2737400J用混合筒	47887000
12	レディラックスプラス用ストレーナ	1016600U
14	34213用サーモ工具	19332000
15	ストレートユニオン45mm	JPX00700
16	28346用スライドホルダー	12140000
17	ユーフォリアオーバーヘッドシャワー(180mm)	廃番
17.1	1/2"スーパーパッキン	FP-01
17.2	レディラックスプラス用ストレーナ	1016600U
18	→JP286900で入カユーフォリアモバシャワーヘッド	廃番
19	メタルシャワーホース1750mm	2816500J
20	1/2"ホース用ゴムパッキン	RP-05
21	アーム	設定なし
22	2737400J用ブラケット	48279000
24	ESSENCEバスシャワー口金工具付	13926000
25	25085用切換弁	65655000
26	25085用切換弁ノブ	65648000
30	12044 インレット1/2"	JP602700
30.1	3/4" インレットパッキン	0138600U
30.2	逆止弁 15MM	DW15
30.3	12044用ストレーナー	※ JPI00100
30.4	12044用化粧プレート	0210500U

### 【図番22 "2737400J用ブラケット"について】

仕様変更により、取付けビスが3本から1本に変更しております。  
交換の際は十分な強度を保てるよう、現場でご判断のうえ  
取付け穴を追加いただくか、既存の取付け穴を利用して取付けてください。



最大4本のビスで取付け可能です  
追加のビスは市販のビスをご用意  
ください。

注1) ※印は受注発注品となります。

2) ご発注時に品切れの部品は、ドイツ本国の在庫状況により受注後1~2ヶ月後の納入になる場合もあります。