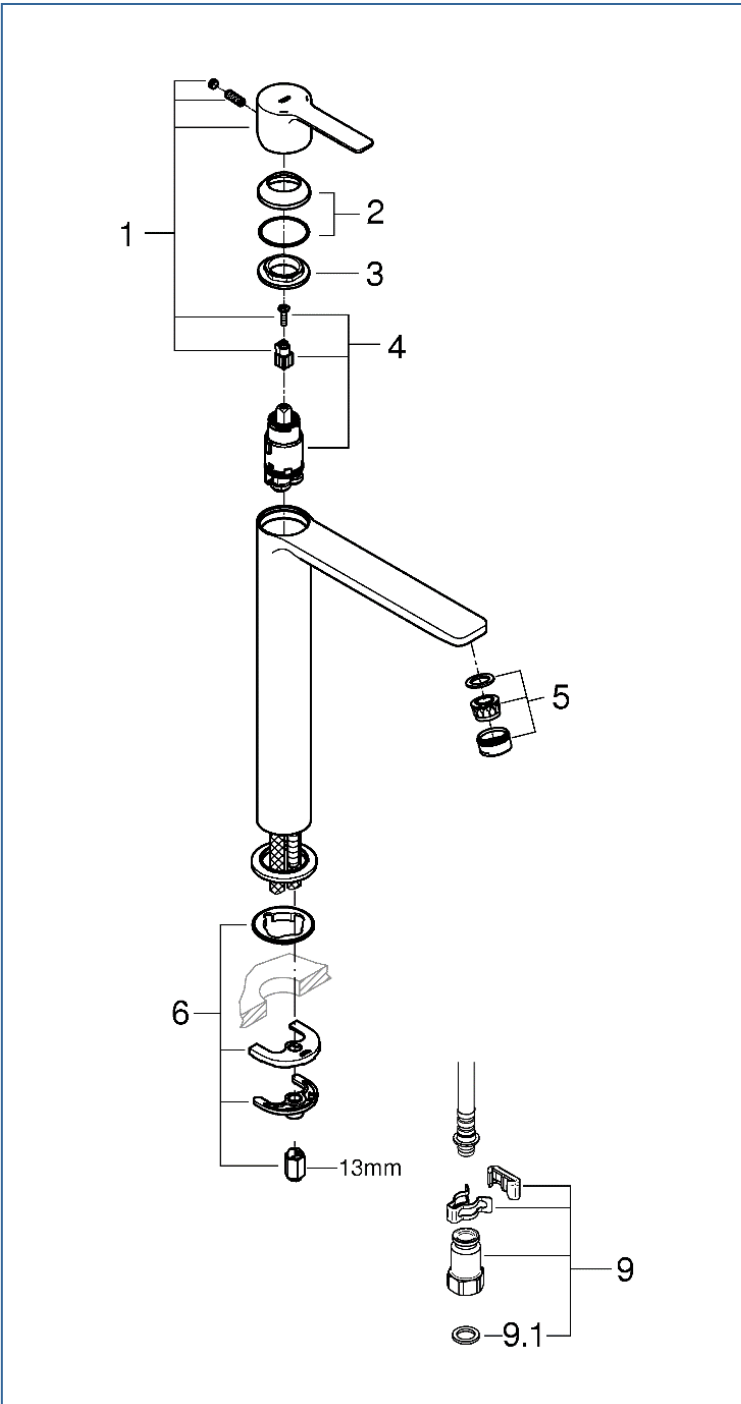


**LINEARE**

**JP303701\_JP303700**



図番	名称	品番
1	レバーハンドル	46980000
2	32251用化粧カバー	46581000
3	32251用止ナット	07419000
4	32251用セラミックカートリッジ	46580000
5	マウザー	48159000
6	33252002用締付セット	46645000
9	クイックソケット一般地(1組)AH-1878	JPK54900
9.1	1/2"スーパーパッキン	FP-01

注1) ※印は受注発注品となります。

注2) ご発注時に品切れの部品は、ドイツ本国の在庫状況により受注後1~2ヶ月後の納入になる場合もあります。