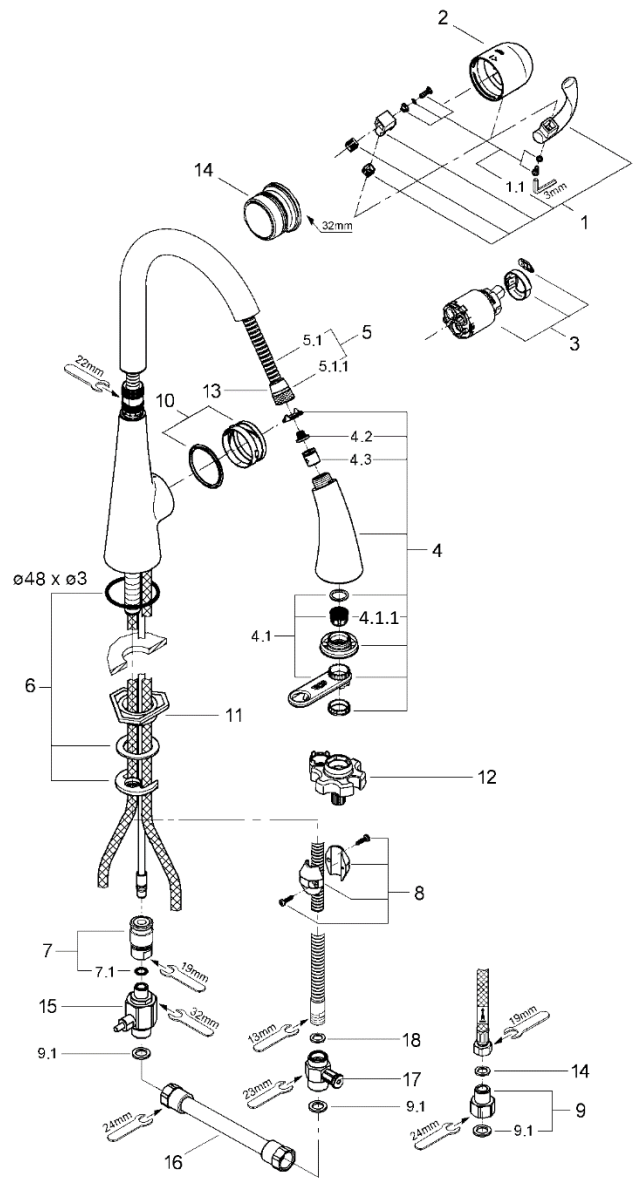


品番	JP350900_3028700C
品名	ZEDRA

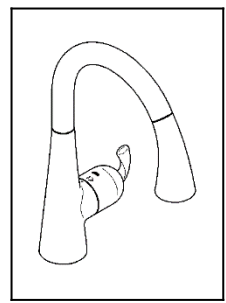


図番	名称	品番	価格	旧品番
1	ゼトラ・レディックスプラス用レバー	46654000	11,000	
1.1	ZEDRASクリューセット	46310000	3,400	
2	化粧カバー407138040	設定なし		
	ゼトラ・LLプラス用化粧カバー	46655000	5,600	
3	#ミンタCS仕様用セラミックカートリッジ	JP619101	5,600	
4	ゼトラ3229410J用シャワーヘッド	46875NC0	18,600	
4.1	33972002用マウザー-Bセット	46711000	4,700	
4.1.1	D型マウザー-中身のみ	02.2031.0	1,300	
4.2	レディックスプラス用ストレーナ	1016600U	1,000	
5.1	3O-Ringキッチンホースパッキン1250mm	JP604700	10,700	
5.1.1	Oリング(0122400U3本セット)	JP010600	900	01224031
6	Zedra用締付セット	46345000	3,500	
6A	720用スポンジ糊付	SP-4	700	
7	LLプラス金属製カップリング	1095900U	7,000	
7.1	カップリング用Oリング	JP016100	800	00575031
8	ホース用おもり	08576240	3,400	GA-24
9	接続アダプターフレキホース用(120420012個セット)	JP011000	4,300	
9.1	1/2"スーパーパッキン	FP-01	500	
10	ゼトラLLプラス用がイドリングセット	46632V00	4,400	
11	LL用三角補強板(旧0533400W)	41186900W	2,000	0533400W
12	33720(LLプラス)・MINTA3232100J用工具	0874100U	1,900	
13	33782・33786(K4)ホース用袋ナット	0949800U	1,000	
14	3/8"用スーパーパッキン	FP-10	500	
15	06369000寒冷地用シャワー逆止弁	JP617900	11,000	
16	寒冷用短ホース	06379000	3,400	
17	1/2"XM15用水抜栓	06383000	8,100	
18	M15ホースパッキン	FP-02	500	

・販売期間(カタログ掲載ベース)
 JP350900: 2022年4月～
 3028700C: 2016年～2022年3月※CS仕様
 3229410J: 2013年～2016年
 ・主な消耗品: セラミックカートリッジ、シャワーヘッド、ホース、カップリング
 (メンテナンスポイント)
 ・吐水パイプ回転部 Oリンググリスアップ
 ・本体ゆるみ時は、本体固定パイプ先端部分を工具で増締
 ・シャワーヘッド交換時はホースの同時交換を推奨

注)
 三角補強板はご購入時期により形状が異なりますのでご注意ください。

5.1.1はキッチンホース用の
 Oリングです
 JP010600
 (Oリング(0122400U3本セット))



注1) ※印は受注発注品となります。
 2) 輸入製品の特性上予告なく部品の品番や価格・仕様変更したり廃番になる場合があります。
 3) ご発注時に品切れの部品は、ドイツ本国の在庫状況により受注後1～2ヶ月後の納入になる場合もあります。