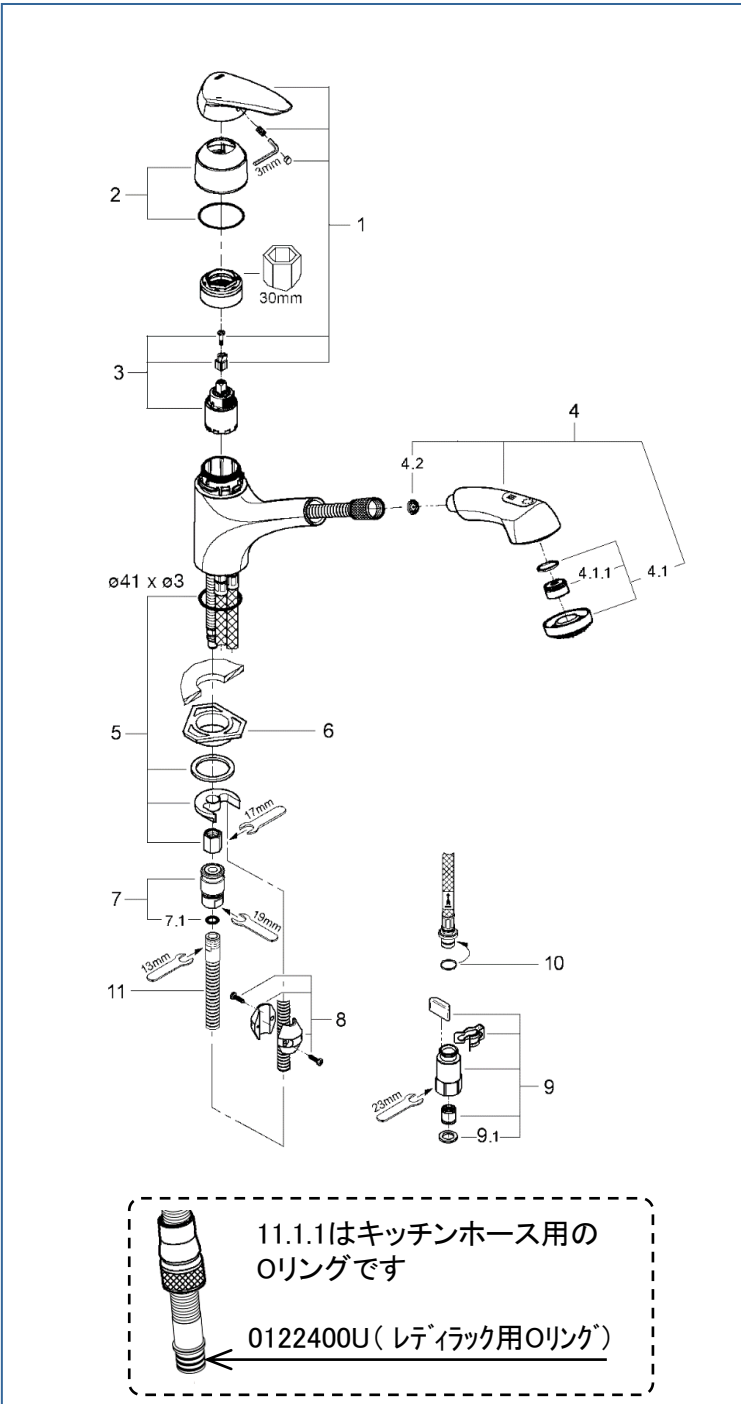




EURODISC

JP351000_3225800J

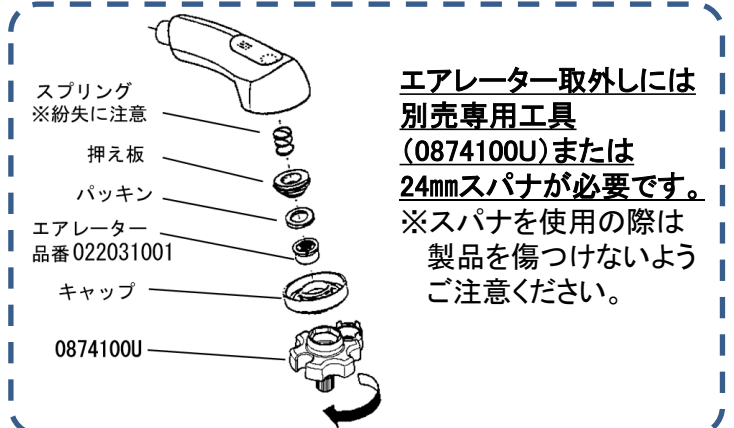


図番	名称	品番
1	ユーロディスクレバー	46568000
2	化粧カバー 化粧カバー用Oリング	※ 46716000 JP016600
3	セラミックカートリッジシングルレバーキッチン・洗面混合栓用	46374000
4	46297IE0キッチンスプレーヘッド(ホース用Oリング付)	JP010500
4.1	散水板(節水A)	設定なし
4.1.1	M24 Aマウザー D型マウザー中身のみ	13929000 02.2031.0
4.2	レディラックスプラス用ストレーナ	1016600U
5	32258用締付セット	46346000
6	LL用三角補強板(旧0533400W)	41186900W
7	LLプラス金属製カップリング	1095900U
7.1	カップリング用Oリング	JP016100
8	ホース用おもり	08576240
9	クイックソケット一般地(1組)AH-1878	JPK54900
9.1	1/2"スーパーパッキン	FP-01
10	Oリング(P8)	50-195-10(1P)
11	3O-Ringキッチンホースパッキン付	JP604700
11.1.1	Oリング(0122400U3本セット)	JP010600

注) 三角補強板はご購入時期により形状が異なりますので
ご注意ください。



中身 > 4.1.1をAマウザーに交換の際は、
13929000の中身のみご使用ください。
(13929000)はカバー・パッキン付きです。



注1) ※印は受注発注品となります。

2) ご発注時に品切れの部品は、ドイツ本国の在庫状況により受注後1~2ヶ月後の納入になる場合もあります。