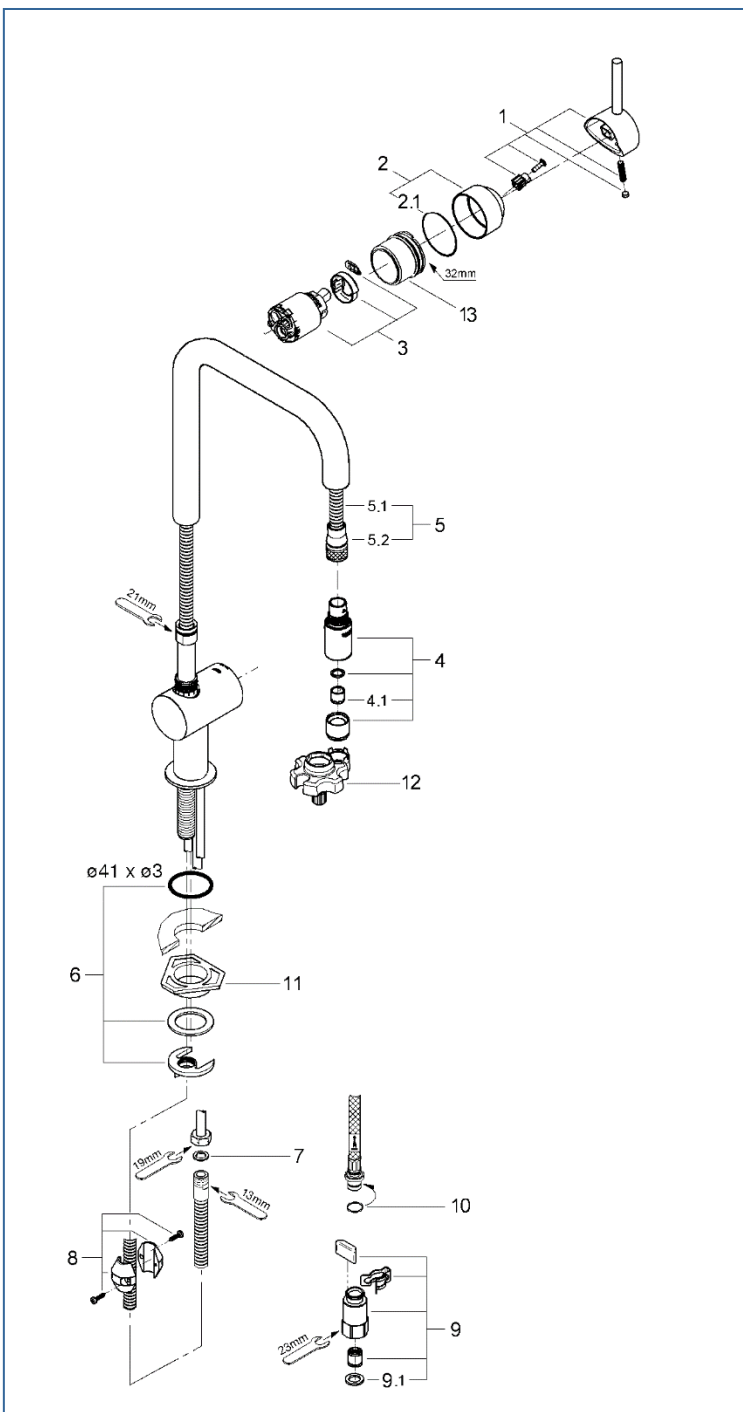


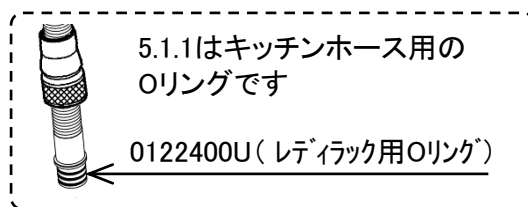
MINTA

JP351700 3028200J



図番	名称	品番
1	ミンタレバー	46015000
2	ミンタ化粧カバー	46025000
	化粧カバー用Oリング	JP016600
3	#ミンタCS仕様用セラミックカートリッジ	JP619101
4	ZEDRA32297用ノズル	6550600U
4.1	シストラ	設定なし
5.1	3O-Ringキッチンホースパッキン付	JP604700
5.1.1	Oリング(0122400U3本セット)	JP010600
5.2	新セトラヘッド&ホース接続ナット	0768200U
6	Zedra用締付セット	46345000
7	M15ホースパッキン	FP-02
8	ホース用おもり	08576240
9	クイックソケット一般地(1組)AH-1878	JPK54900
9.1	1/2"スーパーパッキン	FP-01
11	LL用三角補強板(旧0533400W)	41186900W
12	33720(LLプラス)・MINTA3232100J用工具	0874100U
13	コールドスタート用カートリッジ止めナット	407029031

注) 三角補強板はご購入時期により形状が異なりますのでご注意ください。



注1) ※印は受注発注品となります。

2) ご発注時に品切れの部品は、ドイツ本国の在庫状況により受注後1~2ヶ月後の納入になる場合もあります。