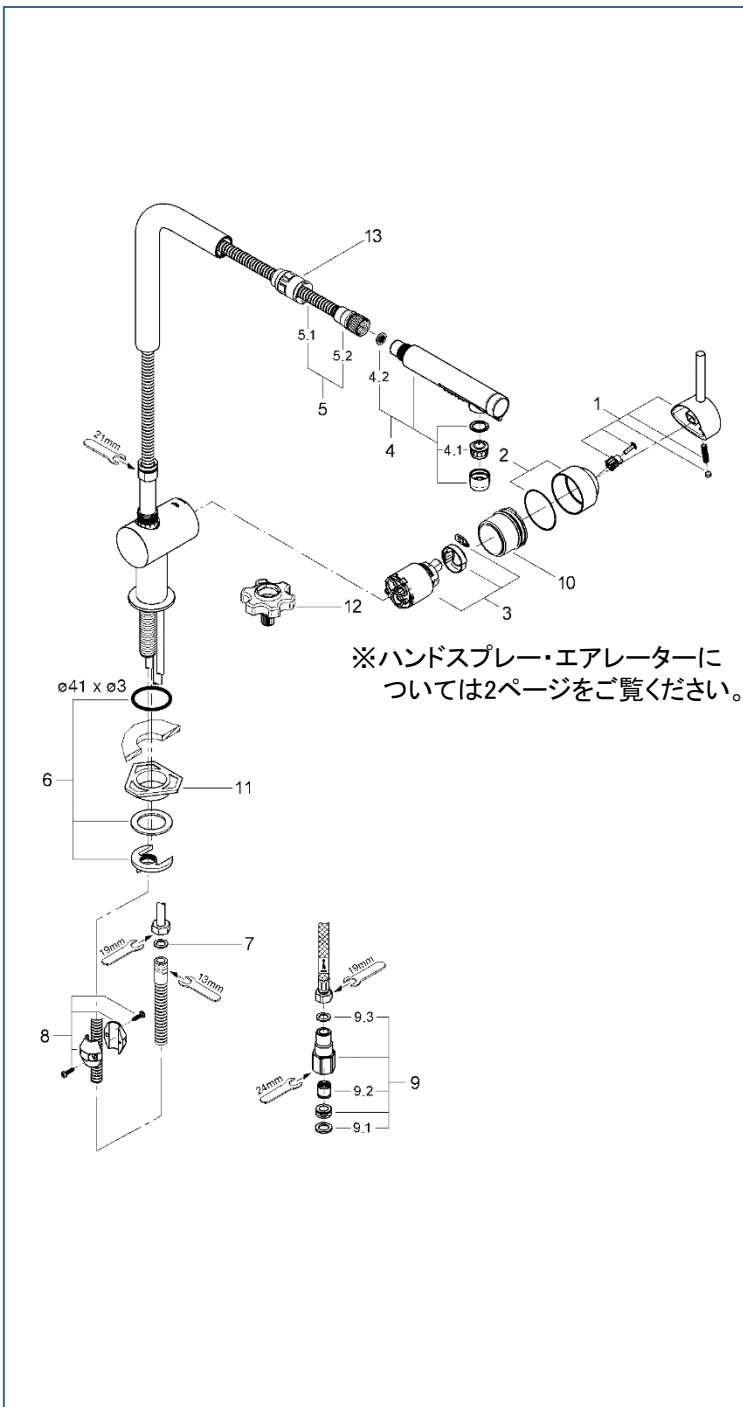


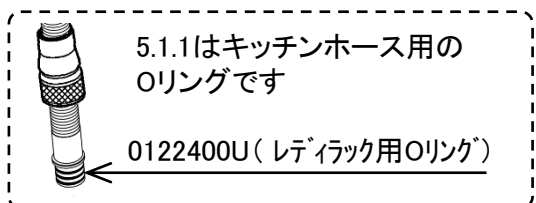
MINTA

JP369300



図番	名称	品番
1	ミンタレバー	46015000
2	ミンタ化粧カバー 化粧カバー用Oリング	46025000 JP016600
3	#ミンタCS仕様用セラミックカートリッジ	JP619101
4	MINTAハンドスプレー	40709000
4.1		設定なし
4.2	定流量弁	設定なし
5.1	30-Ringキッチンホースパッキン付	JP604700
5.1.1	Oリング(0122400U3本セット)	JP010600
5.2	新ゼドラヘッド&ホース接続ナット	0768200U
6	Zedra用締付セット	46345000
7	M15ホースパッキン	FP-02
8	ホース用おもり	08576240
9	接続アダプター1/2"フレキ管用(12072N002個セット)	JP010800
9.1	1/2"スーパーパッキン	FP-01
9.2	逆止弁15MM	DW15
9.3	3/8"用スーパーパッキン	FP-10
10	コールドスタート用カートリッジ止めナット	407029031
11	LL用三角補強板(旧0533400W)	41186900W
12	33720(LLプラス)・MINTA3232100J用工具	0874100U
13	新ゼドラホースホルダー	07681XXU

注)
三角補強板はご購入時期により
形状が異なりますのでご注意ください。



注1) ※印は受注発注品となります。

2) ご発注時に品切れの部品は、ドイツ本国の在庫状況により受注後1~2ヶ月後の納入になる場合もあります。