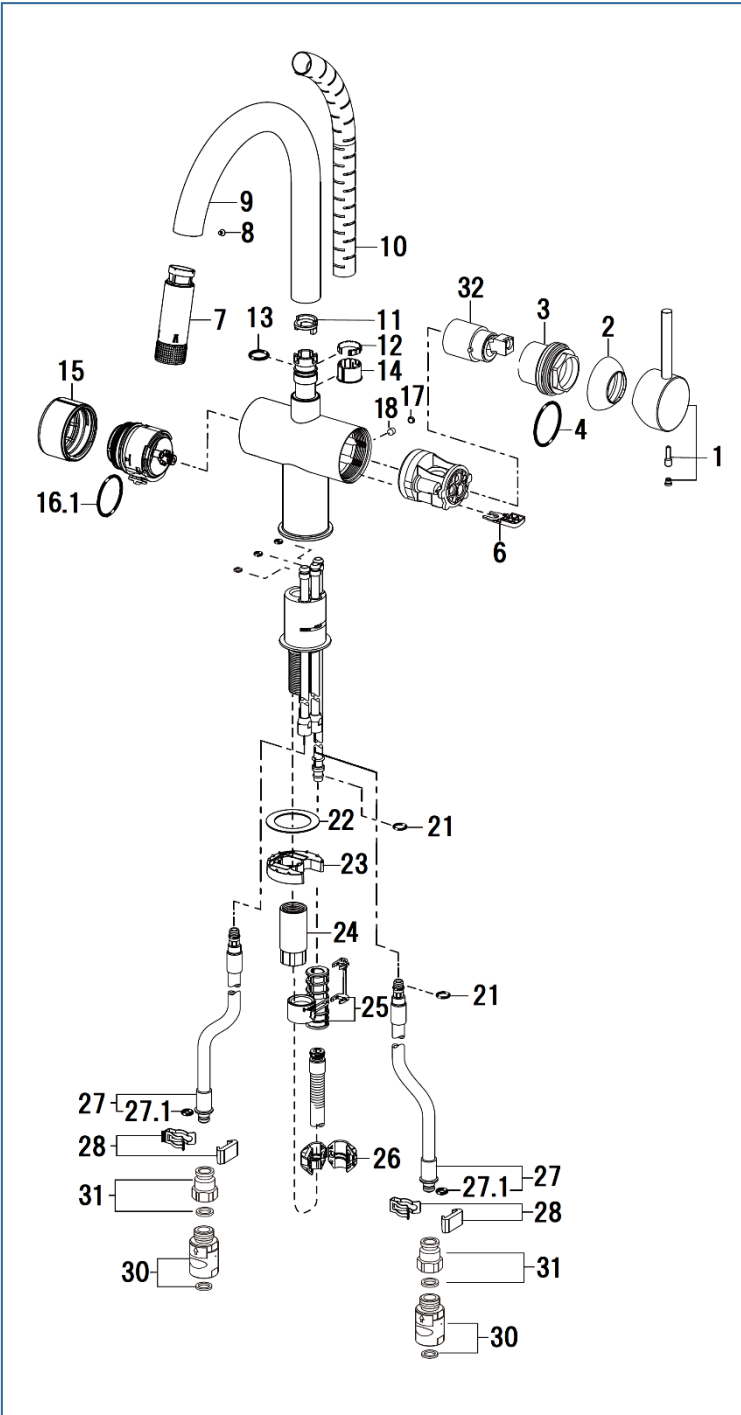




ミンタ 浄水器一体型シングルレバーキッチン混合栓(寒冷地仕様)

JPK61903



図番	名称	品番
1	レバーハンドルASSY	A-11436/SAB
2	ヘッドパーツカバー	16-1314/SAB
3	固定ナット	37-1607
4	Oリング(S42)	50-598-1
6	クリップASSY	A-11256
7	ハンドシャワーASSY	A-11276/SAB
8	六角穴付皿小ネジ	※ 41-1620/SAB
9	吐水口	65-1225/SAB
10	擦れ音防止部材	75-2162-10
11	回転規制リング	18-1463
12	スリップワッシャー	18-1461
13	Oリング(P15)	50-79
14	スリップワッシャー	18-1462-10
15	浄水ハンドルASSY	A-11437/SAB
16.1	Oリング(JASO 2037)	※ 50-3332
17	キャップ	16-1349
18	止めねじ	※ 41-1441-10
21	Oリング(P8)	50-195-20
22	本体下パッキン	※ 50-2558
23	馬蹄金具ASSY	A-10416
24	締付けナット	※ 37-1253
25	シャワーホースソケットASSY	A-8251
26	ホースストッパー	75-2756
27.1	Oリング(P8)	50-195-10(1P)
28	クリップリング(呼び8)	A-1932
30	逆止弁ソケットASSY(メッキ無)	A-8120
31	ソケット(メッキ無)	A-1879-2
32	ヘッドパーツ	A-11257-40
A	回転規制リング	18-1463-20
工	立水栓用T形レンチ(対辺24)	KG-2

LIXIL製カートリッジ付
 交換用浄水カートリッジはLIXIL公式通販サイト販売限定品です。
<https://store.lixil.co.jp/cartridge/>

注1) ※印は受注発注品となります。

2) ご発注時に品切れの部品は、ドイツ本国の在庫状況により受注後1~2ヶ月後の納入になる場合もあります。