

取り付け後の確認

取り付け完了後、必ず下記の項目を確認してください。

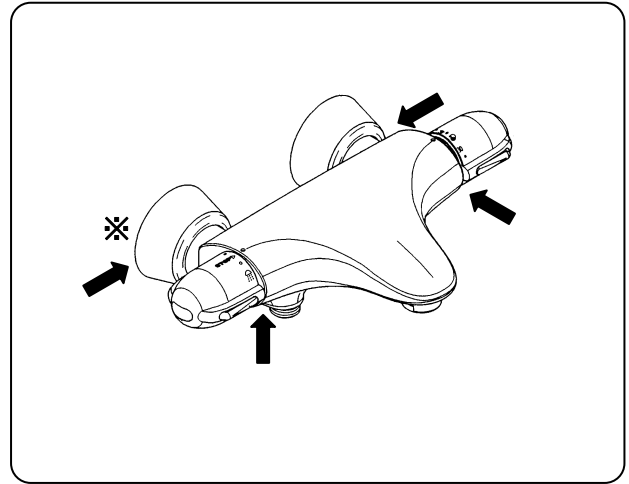
図 9

1. 接続部の水漏れ (図 9 参照)

吐水、止水を数回くりかえした後、図の箇所を点検します。

- 給湯管、給水管とインレットの接続部。
- インレットと本体の接続部。
- 本体と温度ダイヤルの接続部。
- 本体と開閉ハンドルの接続部。

※特に、この部分は通水後漏水のない事を必ず確認し、万が一漏水が確認された場合パッキンを新品に取り替えた上、再度規定のトルクで締付を行ってください。

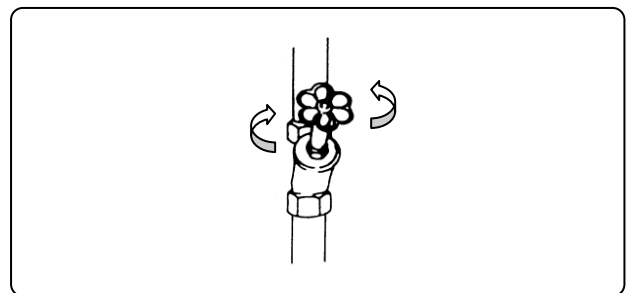


2. 水量・湯温の調節 (図 10 参照)

お使いいただく現場で、適量・適温が得られるよう、止水栓で調節します。

※湯水の流量を同程度にすると温度調節がしやすくなります。

図 10



故障と点検

※取り付け後、万一故障した際は、次の要領で分解および点検を行ってください。

現象	点検箇所
吐水量が少ない	1. 2. 8. 9
水が止まらない	4. 9
温度不良	1. 3. 8. 10. 11
ハンドルがガタつく	5. 7
壁面より漏水する	6
シャワーに切り替わらない	9

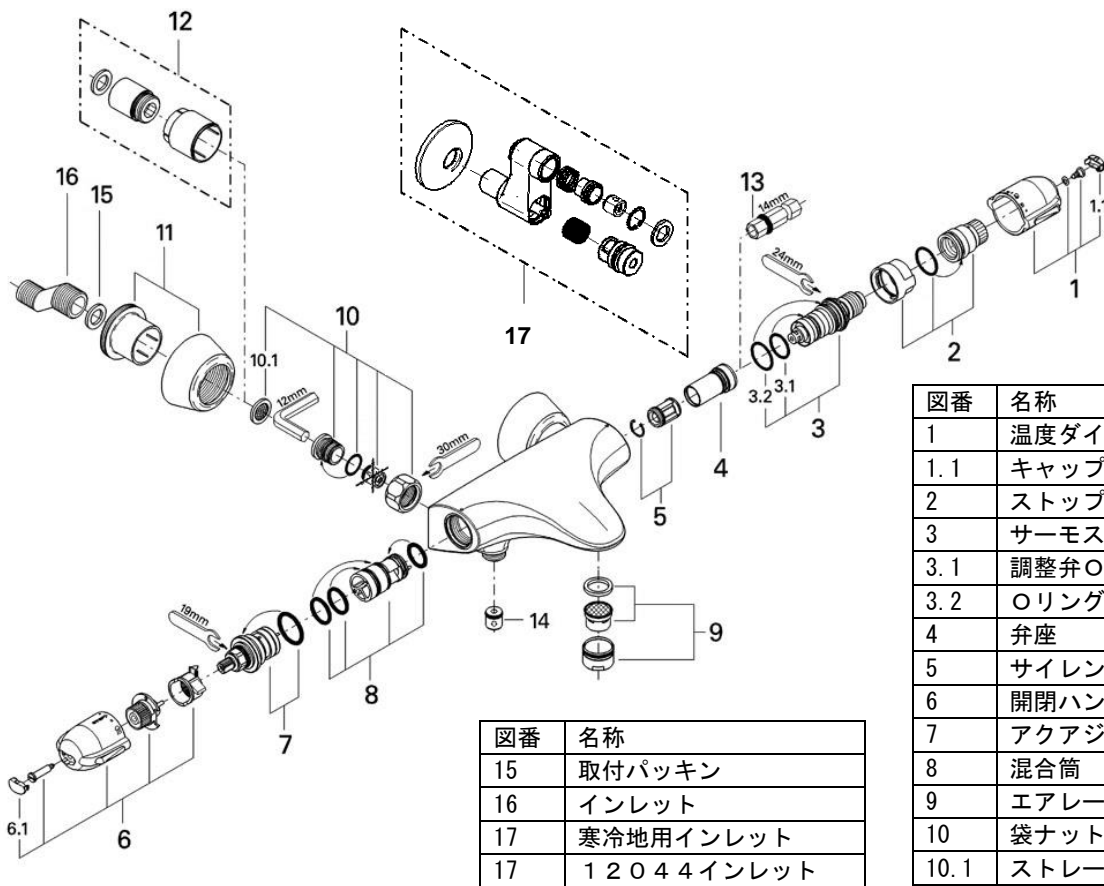
サーモスタットバスシャワー混合栓施工説明書

	一般地用	寒冷地用
グロサーモ 3000	3 4 5 5 9	34559+12045
グロサーモ 3000	3 4 1 0 6	34106+12045
グロサーモ 3000	JP541900	JP542000
ユーロプラス	3 4 0 5 1	34051+12045
グロサーモ 3000	3 4 5 6 0	34560+12045

- 製品の機能が十分に発揮されるように、この施工説明書の内容にそって正しく取り付けてください。
 - この施工説明書に記載されていない方法で施工され、それが原因で故障が生じた場合は、商品の保証を致しかねますのでご注意ください。
 - 施工完了後、試験運転を行い、異常が無いことを確認するとともに、「取扱説明書」にそってお客様に使用方法、お手入れの仕方を説明してください。
- また、この説明書は、お客様で保管頂くように依頼してください。

完成図

※品番によっては、図と現品の形状が一部異なることがあります。



図番	名称
1	温度ダイヤルセット
1.1	キャップ
2	ストップリングセット
3	サーモスタットカートリッジ
3.1	調整弁オリング
3.2	オリング
4	弁座
5	サイレンサー
6	開閉ハンドルセット
7	アクアジマー
8	混合筒
9	エアレーター
10	袋ナットセット
10.1	ストレーナー
11	フランジ
12	エクステンション
13	弁座工具
14	逆止弁

図番	名称
15	取付パッキン
16	インレット
17	寒冷地用インレット
17	12044インレット

※配管寸法はG 1/2、150mm±15mmで行ってください。
取り出し寸法は0～5mm。

安全上の注意

施工前にこの「安全上の注意」をよくお読みの上、正しく施工してください。

ここに示した注意事項は、状況によって重大な結果に結び付く可能性があります。いずれも、安全に関する重要な内容を記載していますので、必ず守ってください。

⚠注意

湯水を逆に配管しないでください。

※水を出そうとしても、湯が出てヤケドをすることがあります。

お客様に引き渡す前に凍結が予想される場合は水を抜いておいてください。

寒冷地仕様の水抜き方法は、取扱説明書を参照ください。

※凍結破損で漏水し、家財を濡らす財産損害発生のおそれがあります。

施工完了後は、配管接続部分及び水栓から、水漏れの無いこと、ハンドルが閉じていることを確認してください。

※漏水で、家財を濡らす財産損害発生のおそれがあります。

使用条件

● 給水、給湯圧力

◇貯湯式温水器（ボイラー、電気温水器）と組み合わせる場合

流動圧で最低必要圧力(0.05Mpa [0.5kgf/C m²])～(最高圧力0.74Mpa [7.5kgf/C m²])の範囲とします。

給水・給湯圧力はできるだけ同圧（最大3：1以内）になるようにしてください。

◇ガス給湯器（比例制御式：16号相当）と組み合わせる場合

流動圧で最低必要圧力(A+0.05Mpa [0.5kgf/C m²])～(最高圧力0.74Mpa [7.5kgf/C m²])の範囲とします。

※Aはガス給湯器の最低作動圧力です。

※以上は下記の条件を想定して設定されて降ります。

レバーハンドルは全開です。

ガス給湯器との組合せ条件が最も悪い冬期条件（給水温度5℃、吐出温度40℃）によるものです。

給水圧力はガス給湯器直前における流動圧です。

ガス給湯器の温度調節は最高温度（60℃）設定です。

◇給水圧力が0.74Mpa [7.5kgf/C m²]を超える場合は、市販の減圧弁等で適正圧力に減圧してください。

● 水勢の調節及び器具の点検を容易にするために、必ず別途止水栓をご用意ください。

● 給湯に蒸気を使用しないでください。

● 給湯器からの出湯温度は、使用する温度より10℃以上高くしてください。

施工前の注意

● 給水配管が右側、給湯配管が左側に配管されていることを確かめてください。

● 給水は上水道に接続してください。

※温泉水など異物を多く含む水には使用できません。

● 開梱、取り付けの際には商品の表面に傷をつけないように十分に注意してください。

● 必ず配管中の異物（ゴミ、砂等）を完全に洗い流してください。

● 寒冷地仕様は不凍栓等を設置した寒冷地仕様配管設備でないと使用できません。

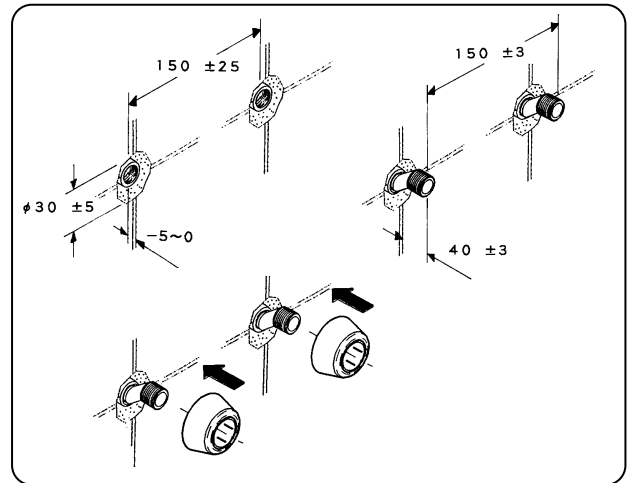
● 本体のガタツキ防止の為、給水・給湯配管は動かないように確実に固定してください。

● 浴室乾燥機、スチーム等で室内温度が高温になる場合は、12044インレットをご使用ください。

1. インレットの取り付け (図1参照)

- ① インレット配管ネジ部にシール剤 (シールテープ等) を使用し、インレット胴体部を工具 (19mmスパナ等) で湯水配管に右回しにねじ込みます。
- ② 湯側と水側のインレット本体取付ネジ部の間隔を中心間の距離で150mmになるよう調整しながらねじ込んで固定してください。
- ③ インレット本体にフランジが落下しない位置に手で仮に置いてください。
※インレットのねじ込みは規定寸法を守ってください。壁面に隙間が空いたり、本体が取り付けられない場合があります。

図1

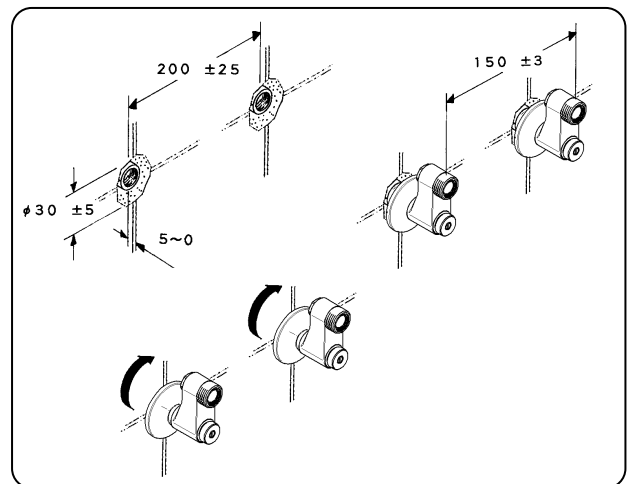


2. 寒冷地用、12044インレット

の取り付け (図2参照)

- ① インレット配管ネジ部にフランジを手で右回しにいっぱいまでねじ込んでください。
- ② インレット配管ネジ部にシール剤 (シールテープ等) を使用し、インレット胴体部を工具 (プラスチック製レンチ等) で湯水配管に右回しにねじ込みます。
- ③ 湯側と水側のインレット本体取付ネジ部の間隔を中心間の距離で150mmになるよう調整しながらねじ込んで固定してください。
- ④ フランジを壁面にあたるまで手で右回しにいっぱいまでねじ込んでください。
※インレットのねじ込みは規定寸法を守ってください。壁面に隙間が空いたり、本体が取り付けられない場合があります。

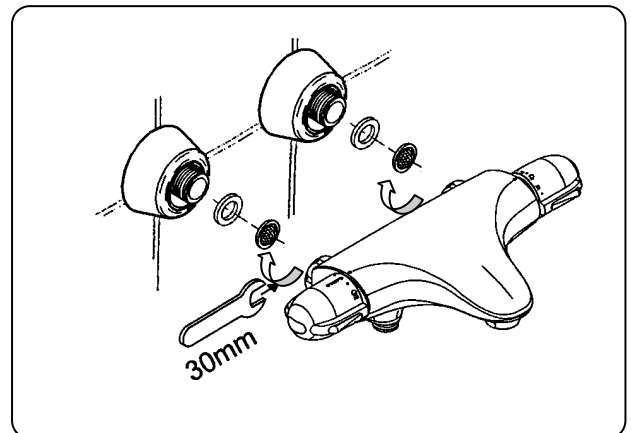
図2



3. 本体の取り付け (図3参照)

- ① 本体湯水の袋ナットに付属のストレーナー、ファイバーパッキンの順にはめ込んでください。
- ② インレット本体取付ネジ部に本体湯水の袋ナットを工具 (30mmスパナ) 等で交互に少しずつ右回しにねじ込んで締め付けてください。
※締め付は、200~300kgf・cmのトルクで行ってください。初期の締め付が弱いと漏水の原因になります。
※寒冷地、12044インレットにはストレーナーが内臓されていますので、本体湯水の袋ナットにはファイバーパッキンのみとなります。

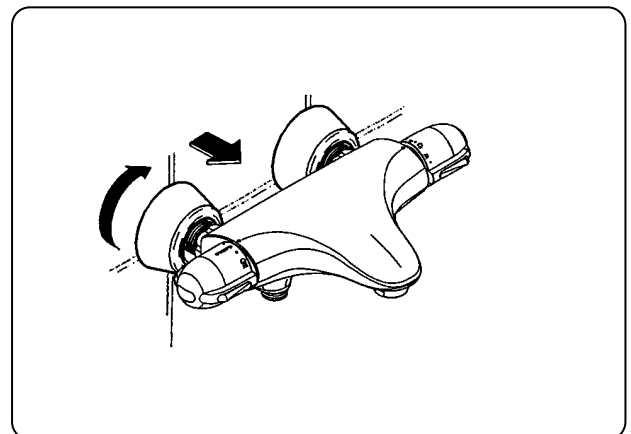
図3



4. フランジの固定 (図4参照)

- ① フランジを本体湯水の袋ナットまでずらし、壁面にあたるまで手で右回しにいっぱいまでねじ込んで固定してください。
※フランジにはリングパッキンが付属しています。取り付けるまえにご確認してください。

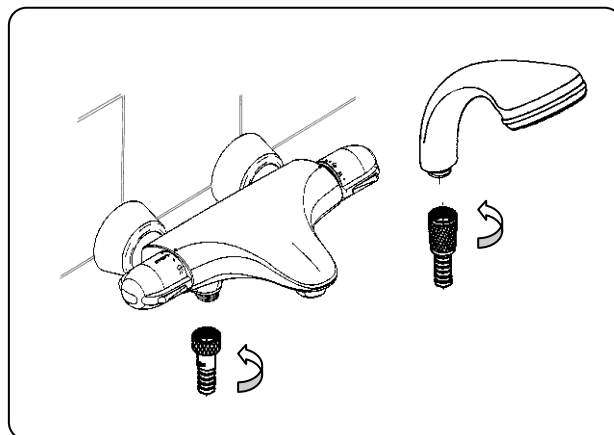
図4



5. シャワー・ホースの取り付け (図5参照)

- ①本体ホース接続部にホース袋ナットを手もしくは工具（プライヤー等）で右回しにねじ込んでください。
 - ②シャワーヘッド接続部にホースのテーパ袋ナット（フック取付用）を手もしくは工具（プライヤー等）で右回しにねじ込んでください。
- ※シャワーヘッドは機種等によって接続方法が変わります。シャワーヘッドの取扱説明書をご覧ください。

図5

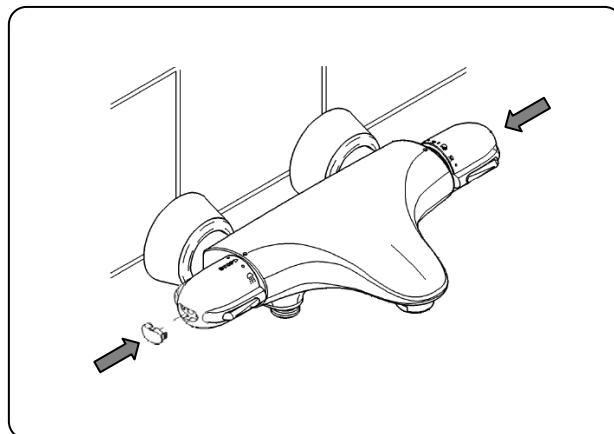


グローサーモ3000

6. キャップの取り付け (図6参照)

- ①本体の箱の底にある小袋から、キャップを取り出してください。
 - ②開閉ハンドル、温度ダイヤルにキャップを手で差し込んでください。
- ※キャップの爪が折れないように注意してください。

図6



7. 温度設定の調整 (図7参照)

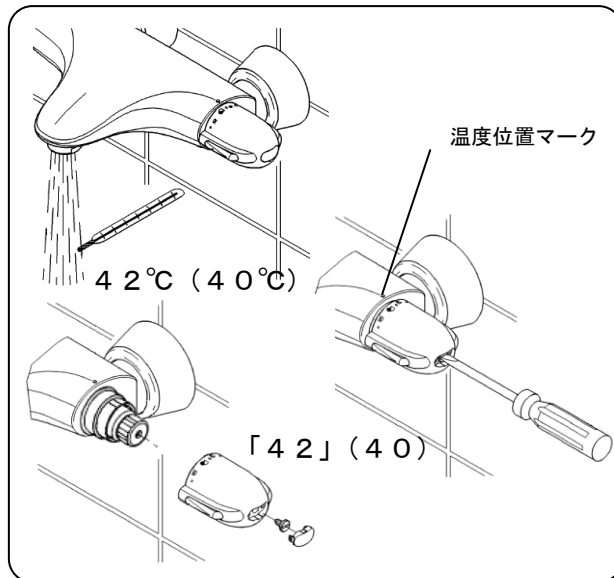
吐出温度と温度ダイヤルの数字が合わないときは、以下の方法で温度設定を調整してください。

- ①開閉ハンドルを全開し、温度ダイヤルを温度目盛に
関係なく42℃(40℃)の温度が得られる位置まで回してください。
- ②温度ダイヤルが回らないようしっかり握り、キャップを外し、止ネジをゆるめ取り外してください。
- ③温度ダイヤルを抜き取って外し、温度目盛「42」(40)と温度位置マークが合わさるように差し込んでください。
- ④温度ダイヤルが回らないようしっかり握り、止ネジを締めて、キャップをはめ込んでください。

適温が得られない場合は以下の原因が考えられます。

- 熱湯と水にしかない。
逆配管である。
- 熱湯、水どちらかしか出ない。
サーモスタットのごみづまり。
- 適温からしばらくすると水になる。
水圧が異常に高い。

図7



8. 節水機能 (図8参照) 34560

開閉ハンドルの開きはストッピングで調整できますので、節水ボタンの位置を変えたい場合は以下の方法で調整してください。

- ①ハンドルを取り外します。
- ②インサートを引き抜きます。
- ③ストッピングを入れ替えて、節水ボタンの位置を調整します。

※節水ボタンは納入時には約半回転になっております。

※ストッピングは左右3段階に調整できます。

図8

