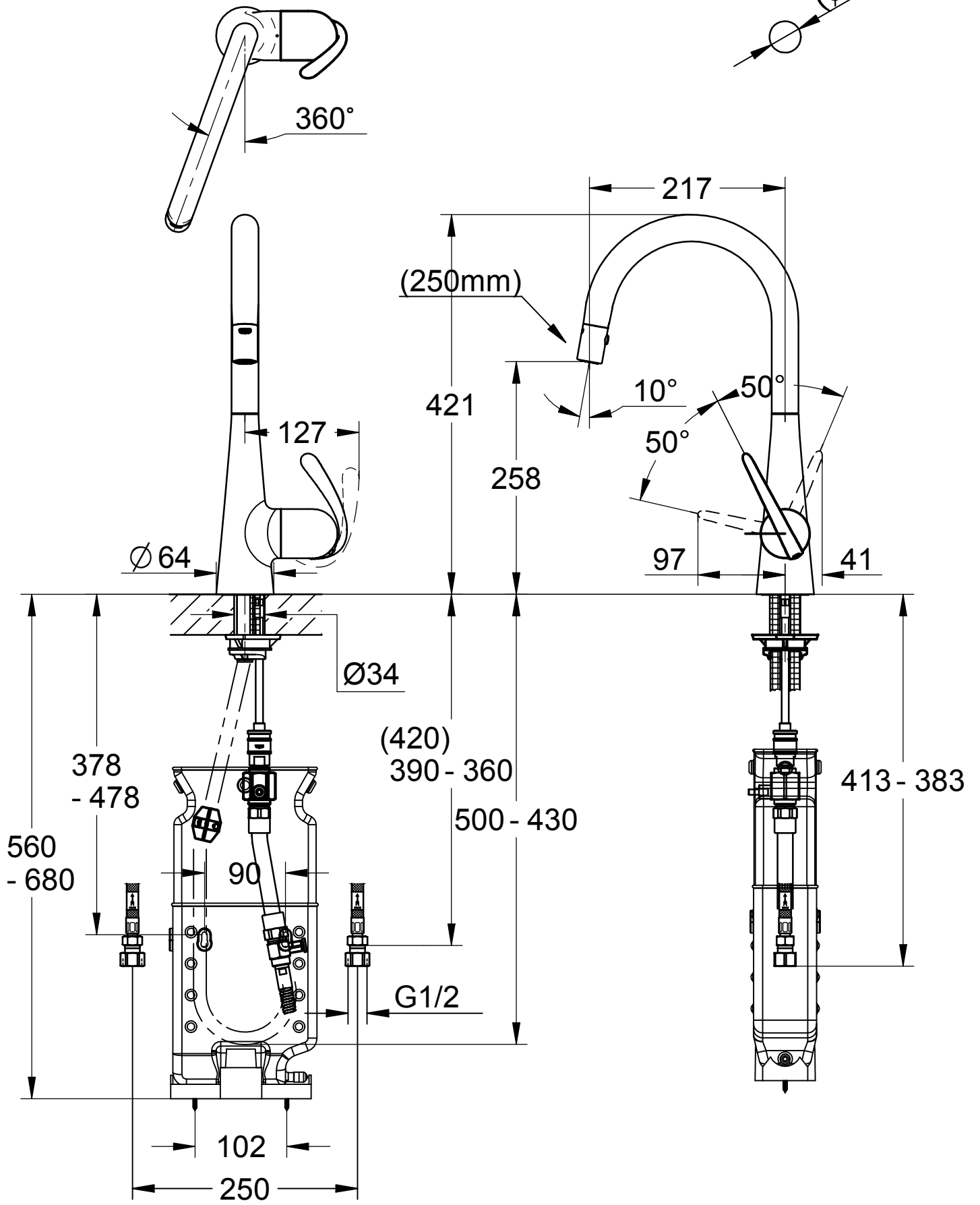


$\phi 35$
 $(\phi 34 - \phi 37)$



Maßstab / Scale	ÄM-Nr. / ECN	213791			Grohe Water Technology AG & Co. KG HauptstraÙ137 D-58675 Hemer Tel. 02372 / 93-0	GROHE
1:4	Datum / Date	09.09.2008			Copyright reserved	
	Verantw. / Respons	Mothai				
	Ceprüft / Approved	Boberg				
Status	Benennung / Title	EHM,SPB- OHM SINK SPRAY				Zeichnung Nr. / Drawing No.:
	Prod.-No. + variants:	JP333600+JP296200				3229700C+JP296200
						TPI-Referenz / TPI-Reference: m3229700c(3e)