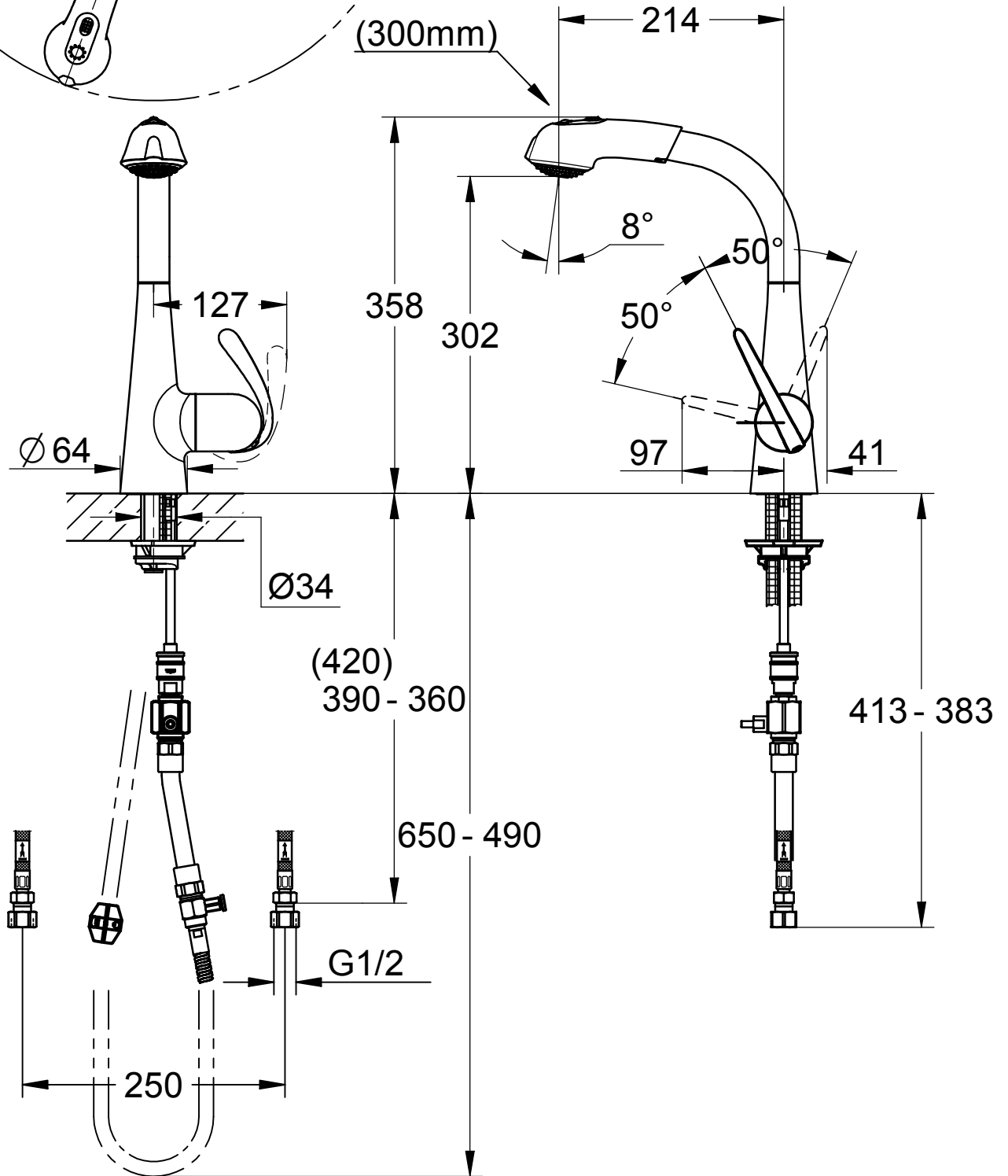


Ø35  
(Ø34-Ø37)



Maßstab / Scale	ÄM-Nr. / ECN	213791			Grohe Water Technology AG & Co. KG HauptstraÙ137 D-58675 Hemer Tel. 02372 / 93-0	<b>GROHE</b>
1:4	Datum / Date	09.09.2008			Copyright reserved	
	Verantw. / Respons	Mothai				
	Geprüft / Approved	Boberg				
Status	Benennung / Title	EHM,SPB- OHM SINK SPRAY				Zeichnung Nr. / Drawing No.:
	Prod.-No. + variants:	JP333200				3255300C
						TPI-Referenz / TPI-Reference: m3255300c(3a)