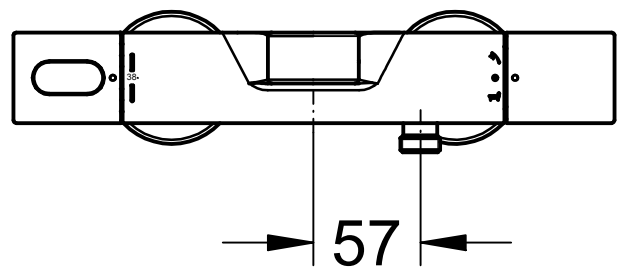
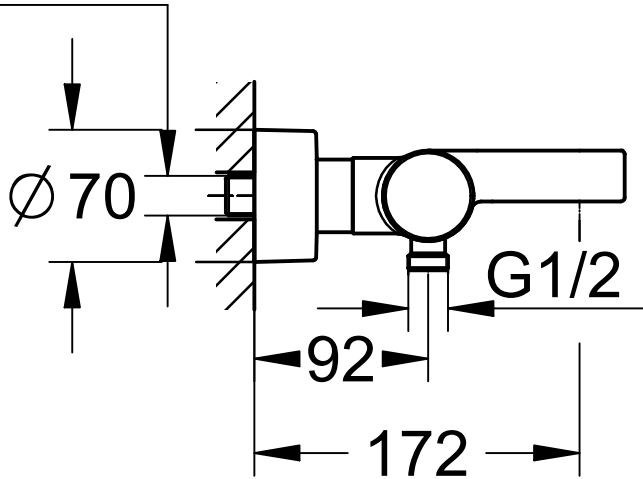


PJ1/2



Maßstab / Scale	ÄM-Nr. / ECN	211535			Grohe Water Technology AG & Co. KG HauptstraÙ137 D-58675 Hemer Tel. 02372 / 93-0	
1:4	Datum / Date	19.11.2007				
	Verantw. / Respons	Weil		Copyright reserved		
Status	Geprüft / Approved	Bender				Zeichnung Nr. / Drawing No.:
	Benennung / Title	THM,WAN- THM BATH				3427600J
	Prod.-No. + variants:	3427600J				TPI-Referenz / TPI-Reference: m34276j(3a)