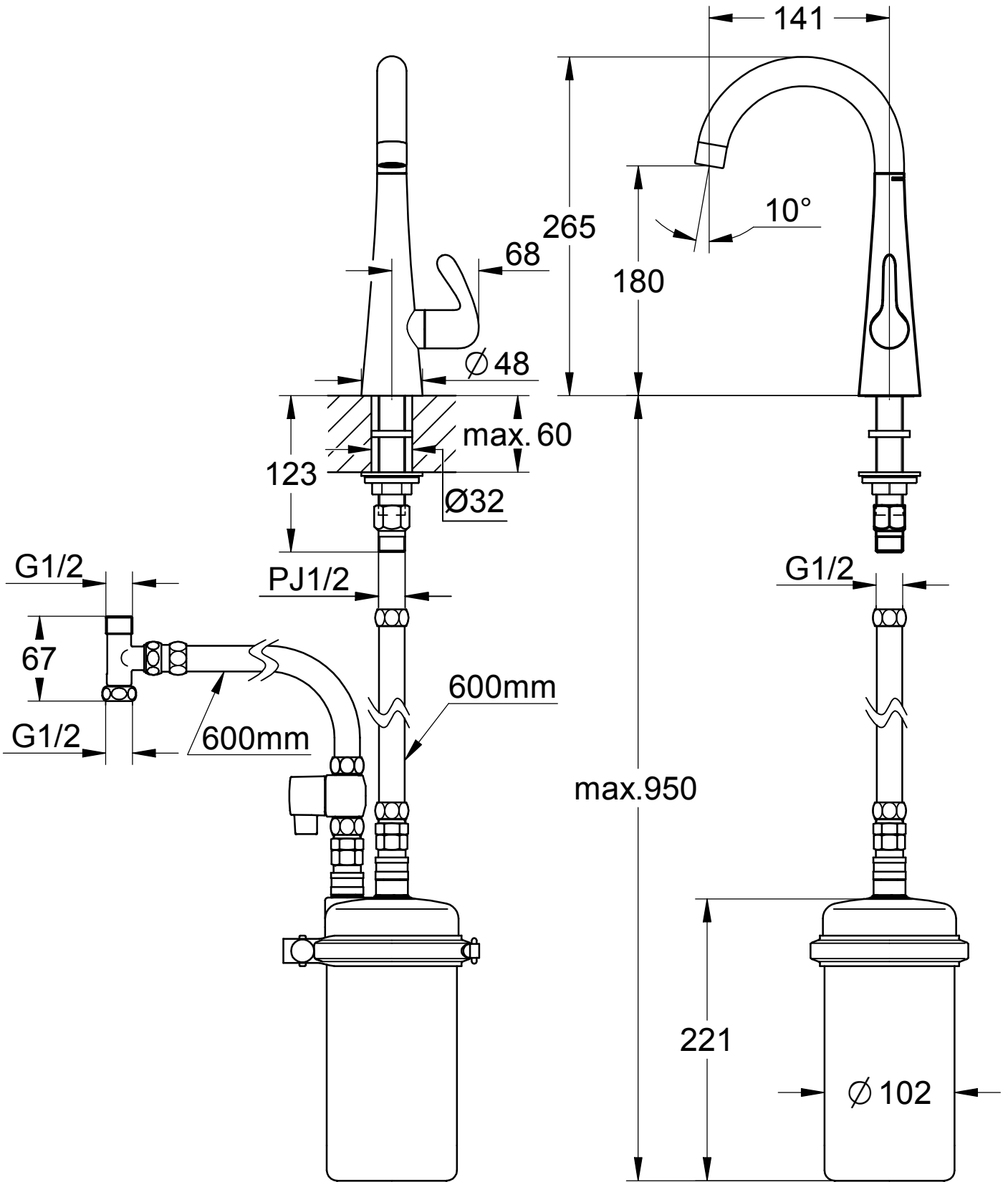
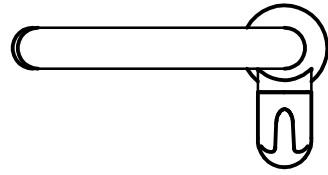


$\phi 32$
($\phi 22$ - $\phi 35$)



Maßstab / Scale 1:3	ÄM-Nr. / ECN	213791	Copyright reserved	Grohe Water Technology AG & Co. KG Hauptstraße 137 D-58675 Hemer Tel. 02372 / 93-0	
	Datum / Date	09.09.2008			
	Verantw. / Respons Geprüft / Approved	Mothai Boberg			
Status	Benennung / Title	VENTIL, STAND- PILLAR TAP			Zeichnung Nr. / Drawing No.: JP298600
	Prod.-No. + variants:	3002600J+JPK20100			TPI-Referenz / TPI-Reference: mjp298600(30026+jp201)